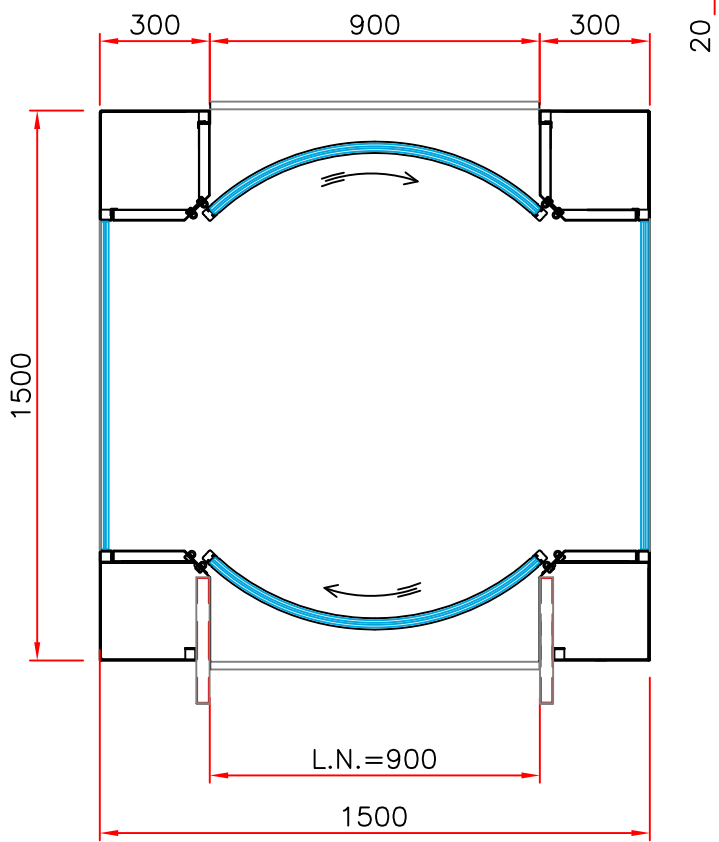
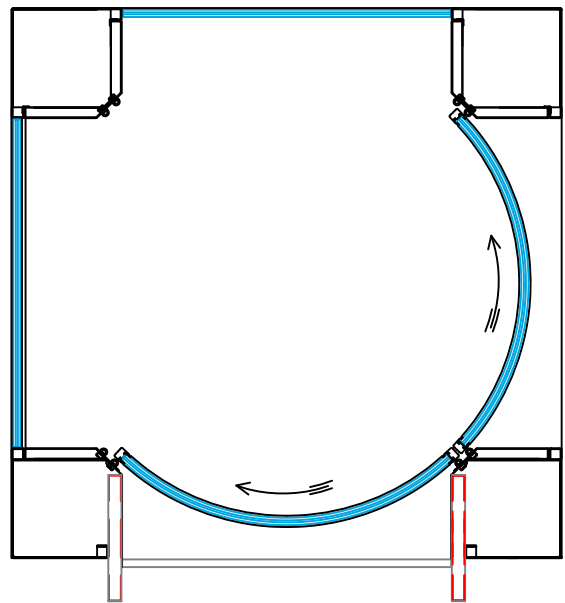


проход 90° влево



180°

EM24 K MAXI



проход 90° вправо