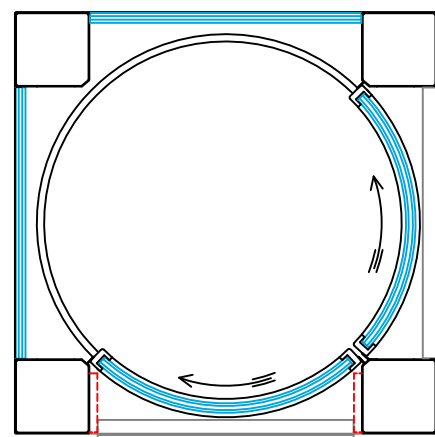
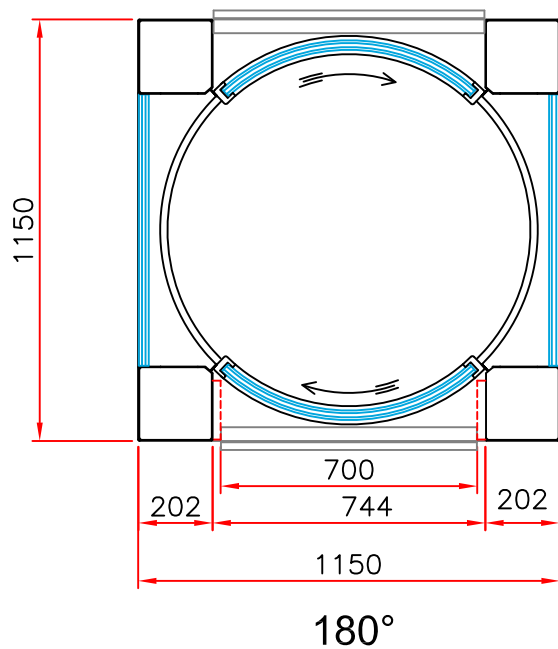


проход 90° влево



проход 90° вправо



TOP 150 PLUS