

# Priora EM24K

Защитная шлюзовая кабина для установки внутри помещения



## ТЕХНИЧЕСКИЕ ХАРАКТЕРИСТИКИ

<b>Модели</b>	<p>Полная высота: 2360мм / 2225мм          Внешние габариты (ШхГ): 1050x1050мм / 1150x1150          Высота потолка: 2000мм          Ширина прохода: 580-700мм          Высота порожка: 25мм          Производитель: Tonali (Италия)</p>
<b>Модификации</b>	<p><b>M24K PLUS</b></p> <ul style="list-style-type: none"> <li>Увеличенные габариты (ШхГ): 1150x1150мм</li> </ul> <p><b>EM24K K2</b></p> <ul style="list-style-type: none"> <li>Уменьшенная высота: 2225мм</li> </ul> <p><b>EM24K PLUS</b></p> <ul style="list-style-type: none"> <li>Увеличенные габариты (ШхГ): 1150x1150мм</li> <li>Уменьшенная высота: 2225мм</li> </ul> <p><b>EM24K PLUS 3VIE</b></p> <ul style="list-style-type: none"> <li>Дополнительный боковой выход</li> </ul>
<b>Привод</b>	Моторизованный, электромеханический
<b>Отделка</b>	<p>Корпус: стальной каркас толщина 3мм, молотковая покраска в стандартные "оранжевые" цвета RAL          Боковые панели: сталь, толщина 3мм, покраска соответствует корпусу          Карниз: сталь, 3мм, молотковая покраска соответствует корпусу          Створки: сдвижные, плоские, многослойное защитное стекло, толщина 27/28мм</p>
<b>Функции</b>	<ul style="list-style-type: none"> <li>Проход в обоих/в одном из направлений для каждой кабины</li> <li>Встроенный металлодетектор в одном или обоих проходах (опция)</li> <li>Проход по одному контролируется датчиком объема</li> <li>Проверка оставленных предметов осуществляется датчиком объема (опция)</li> <li>Синтезатор сообщений на русском языке</li> <li>Две консоли управления и программирования с переговорным устройством (для каждого прохода)</li> <li>Галогеновое освещение пространства внутри кабины</li> <li>Функция предотвращения удара посетителя полотном двери</li> <li>Механическая блокировка шлюза на ночь (опция)</li> <li>Поддержка любых внешних датчиков</li> <li>Кнопка антиизоляции внутри каждой кабины (опция)</li> </ul>
<b>Отсутствие электроэнергии</b>	<p>Встроенный аккумулятор (12В, 18 АхЧ) обеспечивает автономную работу в течение 1000 проходов          Внутреннее освещение при отсутствии не работает для экономии электроэнергии</p>
<b>Питание</b>	<p>Внешнее питание 220В, 50/60Гц          Управляющее внутреннее напряжение 12/24В</p>
<b>Энергопотребление</b>	75Вт
<b>Вес</b>	650-800кг в зависимости от модели

## Температурный диапазон

От -10° до +50°С  
Возможна установка системы подогрева (опция)

## Интерфейс управления

Консоль управления охранника  
2 сухих контакта для подачи сигнала инициации входа дверей  
Стандартная длина кабеля консоли охранника 25м  
Последовательный RS-232, RS-485 для настройки параметров  
Поддержка интерфейса IBIS

## Индикация прохода

Панель светофора на корпусе шлюза с обеих сторон: зеленый (вход разрешен), красный (вход запрещен или невозможен)

## Пропускная способность

5 чел/мин (8 человек в двух направлениях)

# ЛОГИКА РАБОТЫ

## Режимы работы

### Автоматический

После получения сигнала начала прохода от системы контроля доступа или нажатия кнопки на панели шлюза или сигнала от входного радара (опция) дверь открывается, посетитель попадает внутрь кабины. Если установленные проверки посетителей пройдены успешно, входная дверь закрывается, открывается выходная: выход разрешен. Если проверки не пройдены, звучит звуковое сообщение приглашающее посетителя выйти и повторить вход.

### Ручной

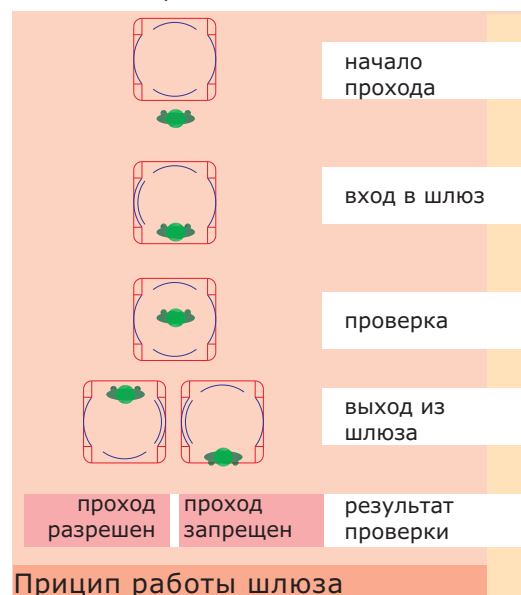
Каждая дверь открывается с консоли охранника. После входа посетителя осуществляется проверка аналогичная автоматическому режиму.

### Полуавтоматический

Дополнительная проверка после входа в кабину и закрытия обеих дверей (например, биометрический или принятие решения о пропуске охранником)

### Чрезвычайное положение

Обе двери открыты на сквозной проход в случае экстренной ситуации. Устанавливается с консоли охранника или по сигналу системы контроля



**Окончательная логика работы согласовывается с заказчиком и может отличаться от стандартных.**

## Проверка посетителя

- Без проверки - проход разрешен после нажатия кнопки на вызывной панели шлюза
- Внешний карт-ридер (опция)
- Внешний радар (опция) начинающий проход при подходе к шлюзу
- Внутренний карт-ридер/устройства биометрии/проверка системой СКД (опция)
- Сканнер документов (опция)
- Внешний картоприемник (опция)

## Консоль охранника

Позволяет осуществлять ручной и экстренный режимы работы, блокировать шлюз, включать и выключать проверку посетителей, управлять направлением прохода (в обе стороны или в одну из сторон), содержит переговорное устройство со шлюзом.

## Индикация прохода

- Светофорная панель на корпусе шлюза
- Выводы для системы СКД
- Режим "очереди" запросов на проход

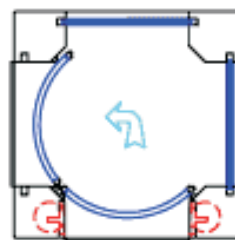
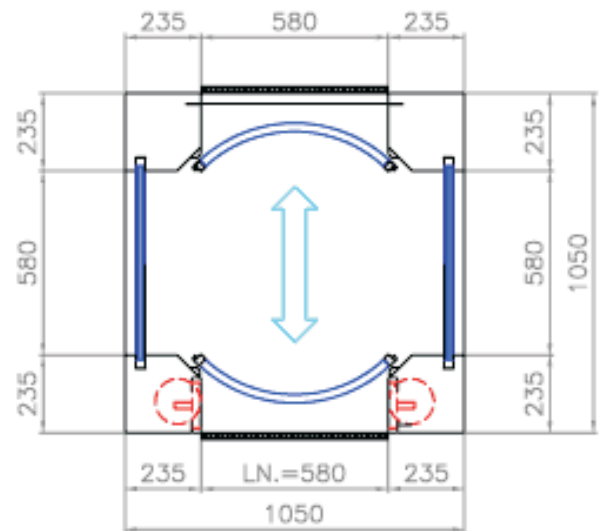
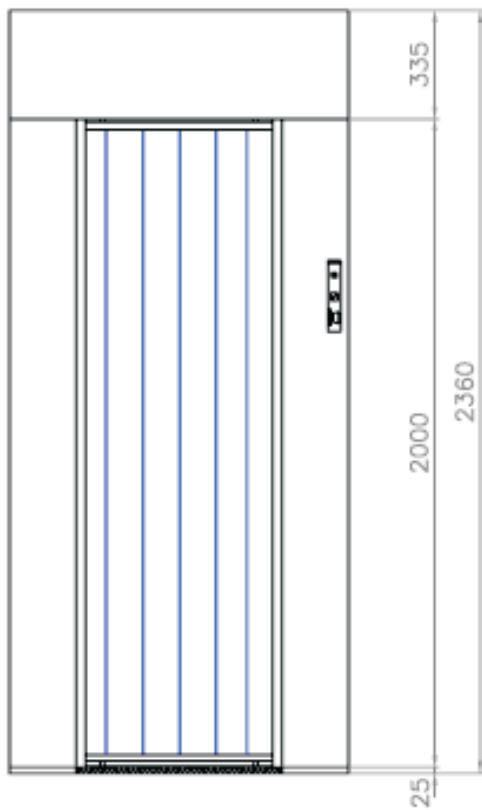
# МОДЕЛЬ EM24K

## Характеристики

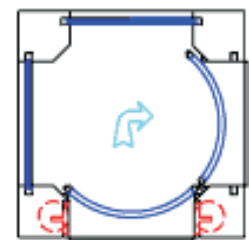
Полная высота: 2360мм  
Внешние габариты (ШхГ): 1050x1050мм  
Высота потолка: 2000мм  
Ширина прохода: 580мм  
Высота порожка: 25мм  
Проход под 90° (опция)



## Схема конструкции



VERSIONE 90° SX



VERSIONE 90° DX

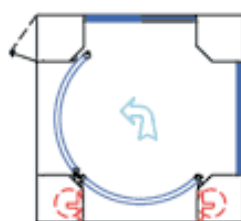
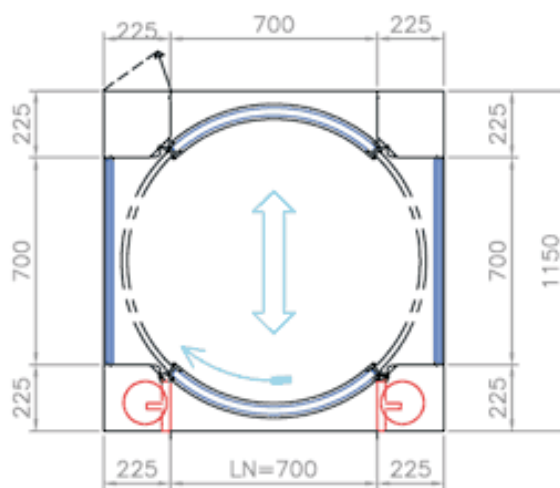
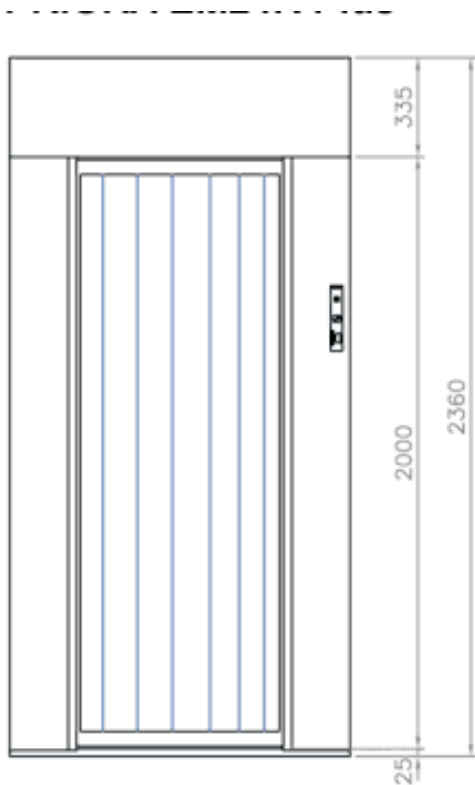
# МОДЕЛЬ EM24K PLUS

## Характеристики

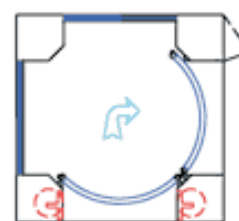
Полная высота: 2360мм  
Внешние габариты (ШхГ): 1150x1150мм  
Высота потолка: 2000мм  
Ширина прохода: 700мм  
Высота порожка: 25мм  
Проход под 90° (опция)



## Схема конструкции



VERSIONE 90° SX



VERSIONE 90° DX

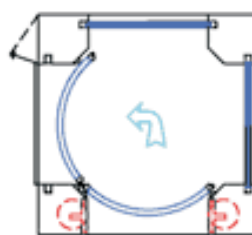
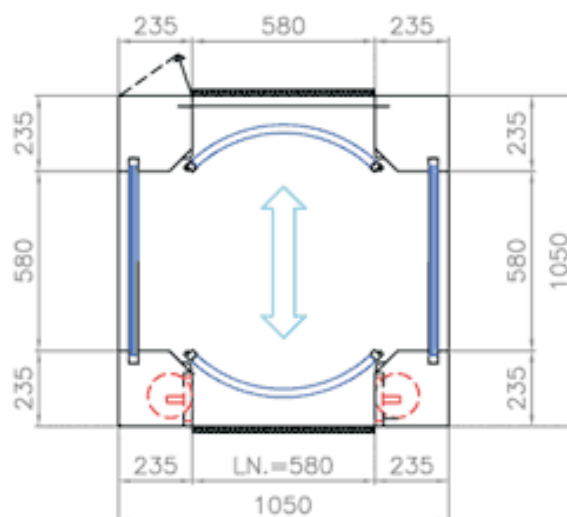
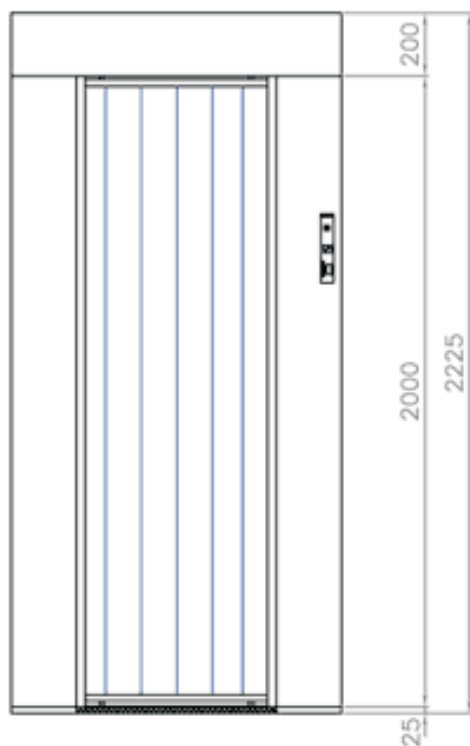
# МОДЕЛЬ EM24K-2

## Характеристики

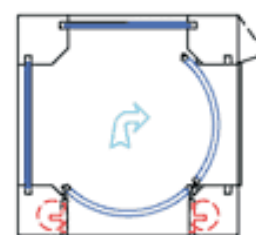
Полная высота: 2225мм  
Внешние габариты (ШхГ): 1050x1050мм  
Высота потолка: 2000мм  
Ширина прохода: 580мм  
Высота порожка: 25мм  
Проход под 90° (опция)



## Схема конструкции



VERSIONE 90° SX



VERSIONE 90° DX

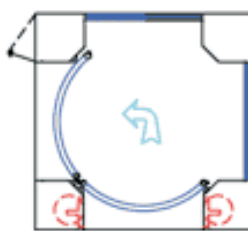
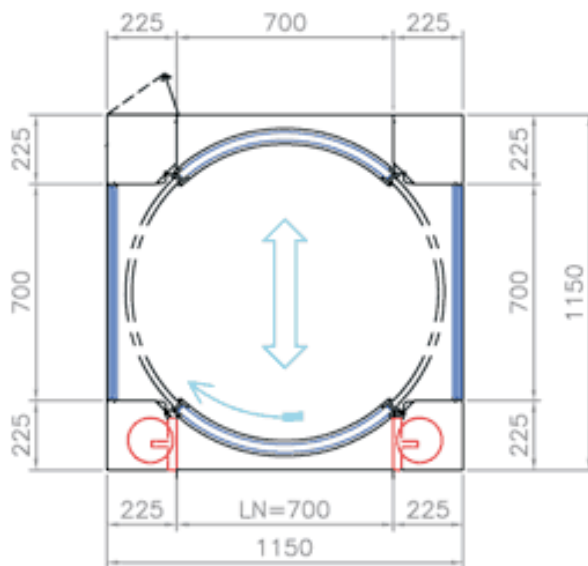
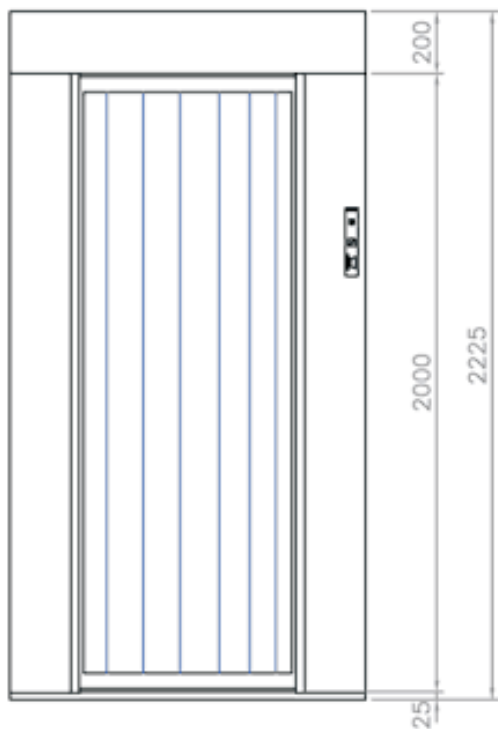
# МОДЕЛЬ EM24K-2 PLUS

## Характеристики

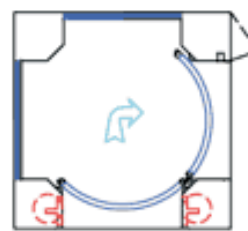
Полная высота: 2225мм  
Внешние габариты (ШхГ): 1150x1150мм  
Высота потолка: 2000мм  
Ширина прохода: 700мм  
Высота порожка: 25мм  
Проход под 90° (опция)



## Схема конструкции



VERSIONE 90° SX



VERSIONE 90° DX

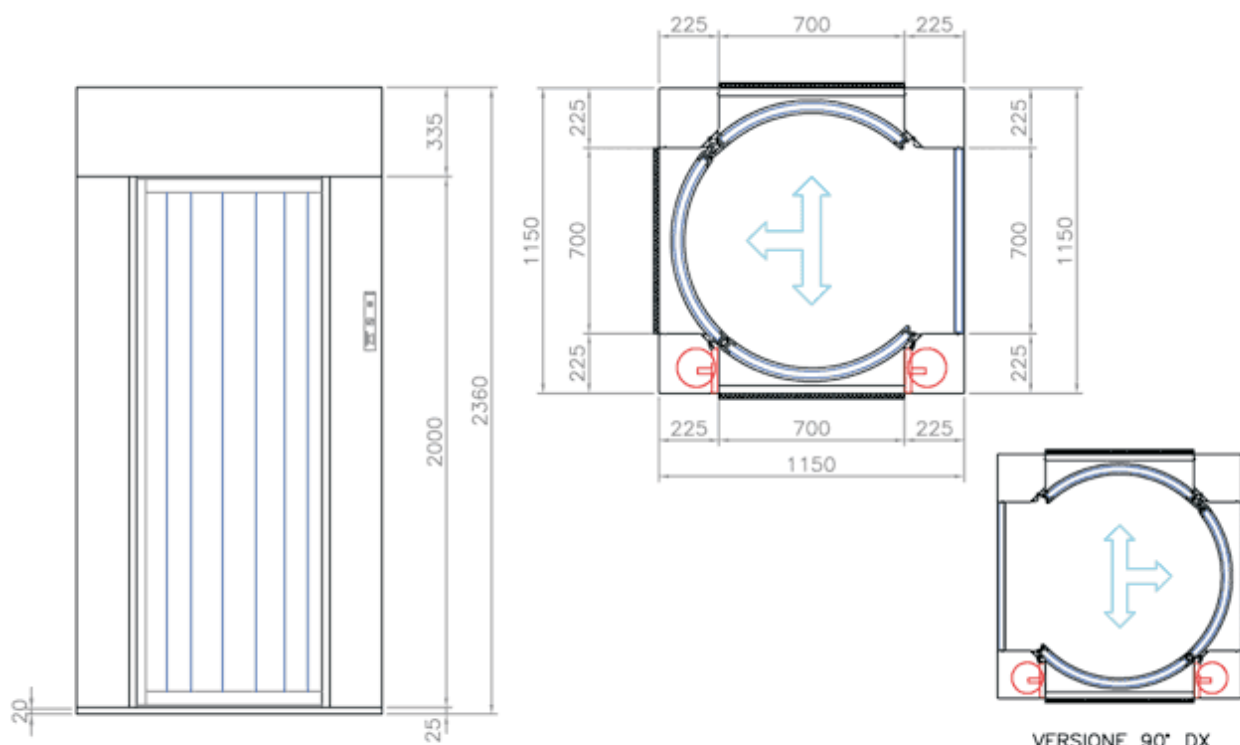
# МОДЕЛЬ EM24K PLUS 3VIE

## Характеристики

Полная высота: 2225мм  
Внешние габариты (ШхГ): 1150x1150мм  
Высота потолка: 2000мм  
Ширина прохода: 700мм  
Высота порожка: 25мм  
Проход под 90°  
Левое или правое исполнение



## Схема конструкции



## ОПЦИИ

### Отделка

- Покраска в нестандартные цвета RAL
- Отделка нержавеющей сталью
- Нанесение тонированной пленки
- Стеклые боковые панели, многослойное стекло 26/27мм

### Считыватели и устройства контроля доступа

- Вызывная панель без кнопки инициации прохода (только "светофор") на каждой стороне шлюза
- Внешний карт-ридер (установлен в корпус шлюза)
- Внешний карт-ридер (установлен на специальном пьедестале нерж. стали)
- Видеокамера внутри или снаружи шлюза
- Кодовая панель внутри или снаружи шлюза
- Интерком
- Дополнительная консоль управления

### Конструкция

- Установка версии для 110В 50/60Гц
- Сборно-разборная конструкция
- Проход под 90°

### Датчики

- Внешний или внутренний карт-ридер
- Внешний карт-ридер на стойке из нержавеющей стали
- Внешний радар начинающий проход при подходе к шлюзу
- Внешний сканнер документов
- Внешний картоприемник
- Металлодетектор
- Датчик радиоактивности

**Комплектация датчиков может быть подобрана по техническому заданию заказчика**

### Система подогрева

- Система подогрева для наружной установки

### Техобслуживание и гарантия

- Гарантия составляет 36 месяцев при соблюдении правил эксплуатации и прохождении регулярного технического обслуживания
- Техническое обслуживание осуществляется регулярно - не менее 2х раз в год инженерами сервисного центра
- Все настройки шлюза согласовываются с заказчиком
- Осуществляется обучение персонала заказчика
- Вся документация предоставляется на русском языке

## КОНТАКТЫ

**По всем возникшим у Вас вопросам обращайтесь к инженерам нашей компании:**

### Abava Net

Тел/факс. +7 495 921-79-91  
e-mail: abava@abava.net  
www.abava.net

105005, Россия, г. Москва, ул. Радио, д. 24, "Яуза Тауэр"