

# Magnum

Защитная шлюзовая кабина для установки внутри помещения



## ТЕХНИЧЕСКИЕ ХАРАКТЕРИСТИКИ

<b>Габаритные размеры</b>	<p>Полная высота: 2400мм          Внешние габариты (ШхГ): 1530x1530          Высота потолка: 2000мм          Высота порожка: 65мм          Ширина прохода: 900мм          Производитель: Elettronica Toscana (Италия)</p>
<b>Привод</b>	Моторизованный, электромеханический
<b>Отделка</b>	<p>Корпус: стальной каркас малоуглеродистая сталь 30/10, противоударная антикоррозийная покраска в цвета RAL          Боковые панели: пулестойкое (противоударное - опция)стекло          Карниз: сталь и покраска соответствует корпусу          Створки: поворотные, полукруглые, пулестойкое стекло (противоударное - опция)</p>
<b>Функции</b>	<ul style="list-style-type: none"> <li>● Проход в обоих направлениях/только в одном из направлений</li> <li>● Контроль прохода под одному осуществляется весовым датчиком</li> <li>● Контроль оставленных предметов осуществляется весовым датчиком</li> <li>● Консоль управления для охраны с переговорным устройством</li> <li>● Речевые сообщения на русском языке</li> <li>● Контроль пространства прохода при закрывании дверей предотвращает удар посетителя полотном двери</li> <li>● Галогеновое освещение внутри шлюза</li> <li>● Механическая блокировка (опция)</li> </ul>
<b>Отсутствие электроэнергии</b>	Встроенный аккумулятор (12В) обеспечивает автономную работу в течение 4 часов
<b>Питание</b>	<p>Внешнее питание 220В, 50/60Гц          Управляющее внутреннее напряжение 24/12В</p>
<b>Энергопотребление</b>	400 Вт
<b>Вес</b>	1400кг
<b>Температурный диапазон</b>	От -10° до +50°С
<b>Интерфейс управления</b>	<p>Консоль управления охранника          Стандартная длина кабеля консоли охранника 25м          Возможна интеграция с любыми устройствами систему контроля доступа (опция)          Настройка защищенных паролем параметров с консоли охранника</p>
<b>Индикация прохода</b>	Панель светофора на корпусе шлюза с обеих сторон: зеленый (вход разрешен), красный (вход запрещен или невозможен)
<b>Пропускная способность</b>	4 чел/мин

# ЛОГИКА РАБОТЫ

## Режимы работы

### Автоматический

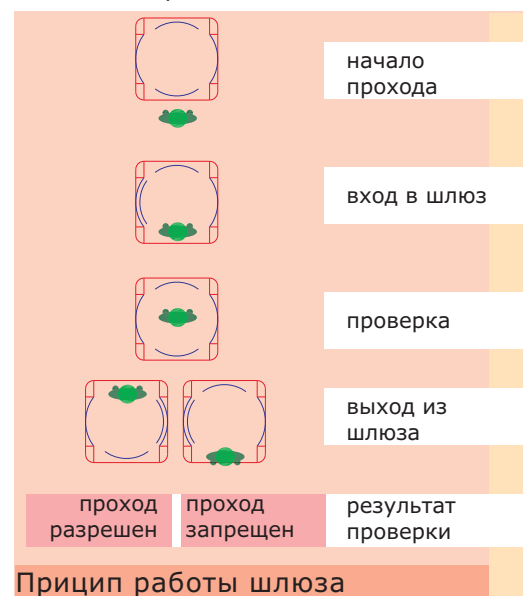
После получения сигнала начала прохода от системы контроля доступа или нажатия кнопки на панели шлюза или сигнала от входного радара (опция) дверь открывается, посетитель попадает внутрь кабины. Если установленные проверки посетителей пройдены успешно, входная дверь закрывается, открывается выходная: выход разрешен. Если проверки не пройдены, звучит звуковое сообщение приглашающее посетителя выйти и повторить вход.

### Ручной

Каждая дверь открывается с консоли охранника. После входа посетителя осуществляется проверка аналогичная автоматическому режиму.

### Чрезвычайное положение

Обе двери открыты на сквозной проход в случае экстренной ситуации. Устанавливается с консоли охранника или по сигналу системы контроля



**Окончательная логика работы согласовывается с заказчиком и может отличаться от стандартных.**

## Проверка посетителя

- Без проверки - проход разрешен после нажатия кнопки на вызывной панели шлюза
- Внешний карт-ридер (опция)
- Внешний радар (опция) начинающий проход при подходе к шлюзу
- Внутренний карт-ридер/устройства биометрии/проверка системой СКД (опция)
- Металлодетектор (опция)
- Весовой датчик, контролирующей проход по одному
- Радиационный детектор (опция)
- Сканнер документов (опция)

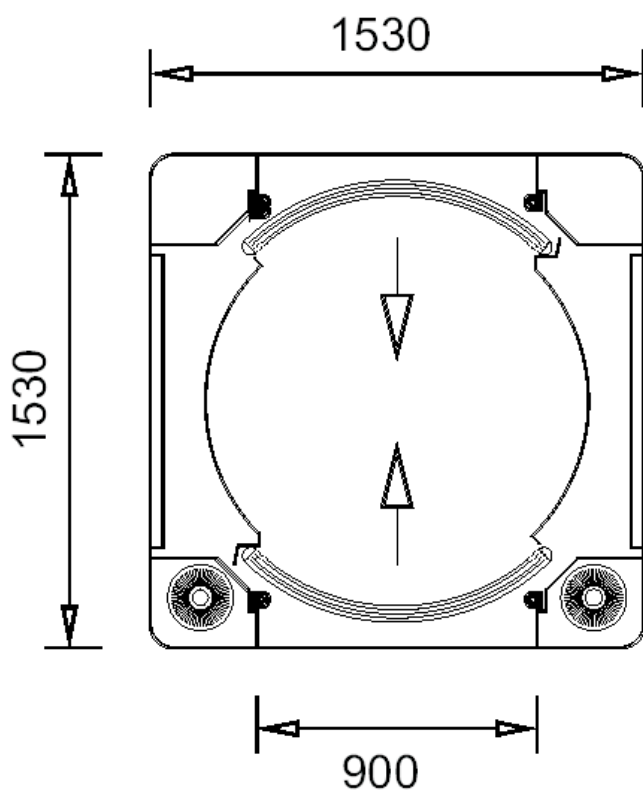
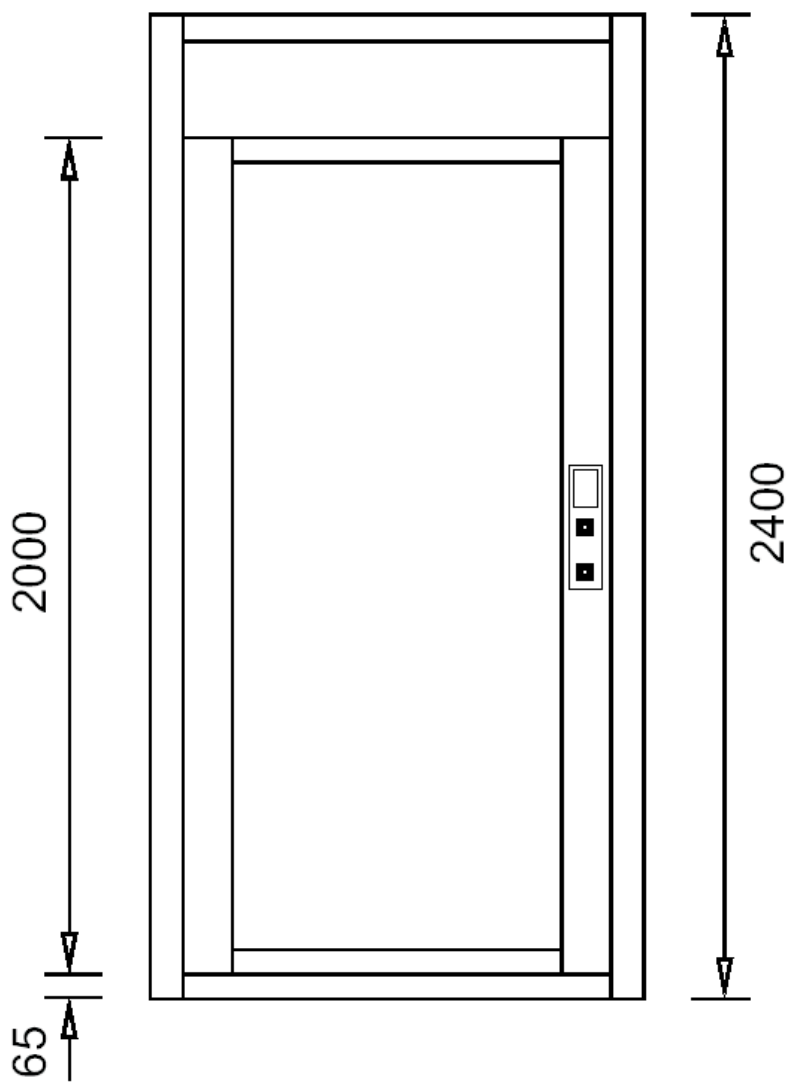
## Консоль охранника

Позволяет осуществлять ручной и экстренный режимы работы, блокировать шлюз, включать и выключать проверку посетителей, управлять направлением прохода (в обе стороны или в одну из сторон), содержит переговорное устройство со шлюзом.

## Индикация прохода

- Светофорная панель на корпусе шлюза
- Выводы для системы СКД

■ СХЕМА КОНСТРУКЦИИ



## ОПЦИИ

### Отделка

- Покраска в нестандартные цвета RAL
- Нестандартная отделка (по запросу)
- Нанесение тонированной пленки

### Считыватели и устройства контроля доступа

- Вызывная панель без кнопки инициации прохода (только "светофор") на каждой стороне шлюза
- Внешний карт-ридер (установлен в корпус шлюза)
- Внешний карт-ридер (установлен на специальном пьедестале нерж. стали)
- Внутренние датчики контроля доступа (биометрия)
- Видеокамера внутри или снаружи шлюза
- Карта расширения (необходима для установки внутренних датчиков или расширенного управления шлюзом системы контроля доступа)

### Аккумулятор

- Увеличенный аккумулятор на 8 часов работы

### Конструкция

- Проход под 90°
- Установка противоударных стеклянных боковых панелей и дверей

### Датчики

- Внешний карт-ридер
- Внешний радар начинающий проход при подходе к шлюзу
- Внутренний карт-ридер/устройства биометрии/проверка системой СКД
- Металлодетектор, встроенный в колонны шлюза
- Датчик взрывчатых веществ
- Радиационный детектор
- Сканнер документов

**Комплектация датчиков может быть подобрана по техническому заданию заказчика**

### Техобслуживание и гарантия

- Гарантия составляет 36 месяцев при соблюдении правил эксплуатации и прохождении регулярного технического обслуживания
- Техническое обслуживание осуществляется регулярно - не менее 2х раз в год инженерами сервисного центра
- Все настройки шлюза согласовываются с заказчиком
- Осуществляется обучение персонала заказчика
- Вся документация предоставляется на русском языке

## КОНТАКТЫ

**По всем возникшим у Вас вопросам обращайтесь к инженерам нашей компании:**

### Abava Net

Тел/факс. +7 495 921-79-91  
e-mail: abava@abava.net  
www.abava.net

105005, Россия, г. Москва, ул. Радио, д. 24, "Яуза Тауэр"