

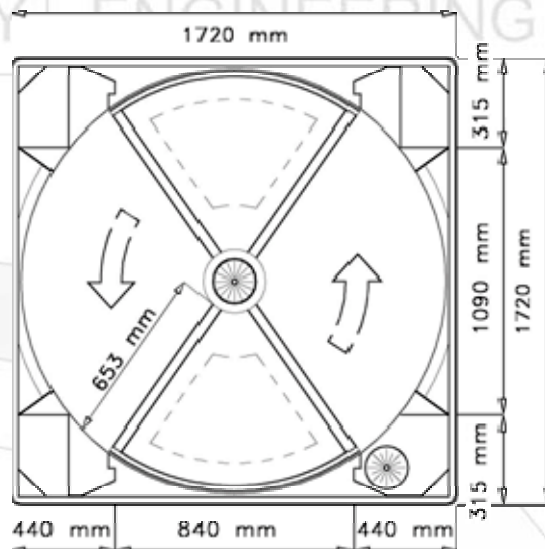
M 33 – MOON

Самоуправляемая защитная револьверная дверь со встроенным металлодетектором.

Подходит для помещений с высокой пропускной способностью.



Время работы от аккумулятора: ≥4 часа
Блок питания: ~220÷110В, 50-60 Гц
Потребление: 300 Вт
Вес: 1450 кг
Рабочая температура: -10/+55°C
Пропускная способность: 20 чел./мин.



- Стальной неразборный каркас 30/10, покраска высокопрочная, устойчивая к коррозии.
- Антивандальное и пулестойкое боковое остекление и остекление дверей.
- Высокочувствительный металлоискатель встроен в каркас.
- Система предотвращения несчастных случаев в соответствии с принятыми стандартами.
- Скорость вращения в обоих направлениях контролируется электроникой.

Модификация	L (мм)	P (мм)	Pu (мм)	H (мм)	Hu (мм)
HX 01	1720	1720	840	2400	2000

Дверь может быть открыта вручную в любой ситуации, выход из шлюза возможен всегда