

# PRESTIGE LIGHT

Антивандальная шлюзовая кабина для установки внутри помещения



## ТЕХНИЧЕСКИЕ ХАРАКТЕРИСТИКИ

<b>Габаритные размеры</b>	<p>Полная высота: 2350мм          Внешний диаметр: 1050мм          Высота потолка: 2100мм          Высота карниза 250мм          Ширина прохода: 600мм          Производитель: Saima Sicurezza (Италия)</p>
<b>Привод</b>	Моторизованный, электромеханический
<b>Отделка</b>	<p>Корпус: полированная нержавеющая сталь, стальной каркас          Боковое остекление: противоударное стекло, толщина 14мм          Карниз: полированная нержавеющая сталь          Створки: поворотные, полукруглые, противоударное стекло, толщина 14мм</p>
<b>Функции</b>	<ul style="list-style-type: none"> <li>● Проход в обоих направлениях/только в одном из направлений</li> <li>● Контроль прохода под одному осуществляется весовым датчиком</li> <li>● Контроль отсутствия посторонних предметов осуществляется радиолокационной системой SUN</li> <li>● Антиизоляция: при подаче нажатии кнопки "Антипаники", установленной внутри кабины электромагнит внешней двери разблокируется, позволяя открыть внешнюю дверь вручную, звучит соответствующее сообщение</li> <li>● Консоль управления для охраны с переговорным устройством</li> <li>● Речевые сообщения на русском языке</li> <li>● Контроль пространства прохода при закрывании дверей предотвращает удар посетителя полотном двери</li> <li>● Галогеновое освещение внутри шлюза</li> <li>● Механическая блокировка шлюза (на ночь)</li> </ul>
<b>Отсутствие электроэнергии</b>	Встроенный аккумулятор (12В, 2 АхЧ) обеспечивает автономную работу в течение 200 проходов
<b>Питание</b>	<p>Внешнее питание 220В, 50/60Гц          Управляющее внутреннее напряжение 24В</p>
<b>Энергопотребление</b>	200 Вт
<b>Вес</b>	500кг
<b>Температурный диапазон</b>	От -10° до +50°С
<b>Интерфейс управления</b>	<p>Консоль управления охранника          2 сухих контакта для подачи сигнала инициации входа дверей          Стандартная длина кабеля консоли охранника 25м          Возможна установка карты расширения IO/315, расширяющей возможности интегрирования в систему контроля доступа          Последовательный RS-232 для настройки параметров</p>
<b>Индикация прохода</b>	Панель светофора на корпусе шлюза с обеих сторон: зеленый (вход разрешен), желтый (проход в процессе), красный (вход запрещен или невозможен)
<b>Пропускная способность</b>	6 чел/мин

# ЛОГИКА РАБОТЫ

## Режимы работы

### Автоматический

После получения сигнала начала прохода от системы контроля доступа или нажатия кнопки на панели шлюза или сигнала от входного радара (опция) дверь открывается, посетитель попадает внутрь кабины. Если установленные проверки посетителей пройдены успешно, входная дверь закрывается, открывается выходная: выход разрешен. Если проверки не пройдены, звучит звуковое сообщение приглашающее посетителя выйти и повторить вход.

### Ручной

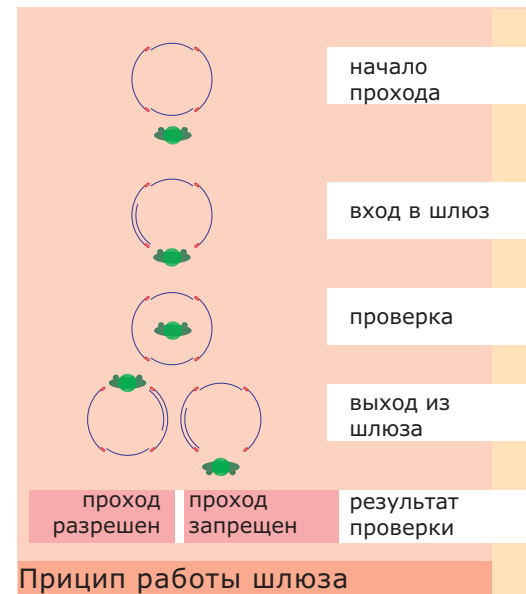
Каждая дверь открывается с консоли охранника. После входа посетителя осуществляется проверка аналогичная автоматическому режиму.

### Полуавтоматический

Дополнительная проверка после входа в кабину и закрытия обеих дверей (например, биометрический или принятие решения о пропуске охранником)

### Чрезвычайное положение

Обе двери открыты на сквозной проход в случае экстренной ситуации. Устанавливается с консоли охранника или по сигналу системы контроля



**Окончательная логика работы согласовывается с заказчиком и может отличаться от стандартных.**

## Проверка посетителя

- Без проверки - проход разрешен после нажатия кнопки на вызывной панели шлюза
- Внешний карт-ридер (опция)
- Внешний радар (опция) начинающий проход при подходе к шлюзу
- Внутренний карт-ридер/устройства биометрии/проверка системой СКД (опция)
- Весовой датчик, контролирующей проход по одному
- Датчик взрывчатых веществ (опция)
- Радиационный детектор (опция)
- Сканнер документов (опция)

## Консоль охранника

Позволяет осуществлять ручной и экстренный режимы работы, блокировать шлюз, включать и выключать проверку посетителей, управлять направлением прохода (в обе стороны или в одну из сторон), содержит переговорное устройство со шлюзом.

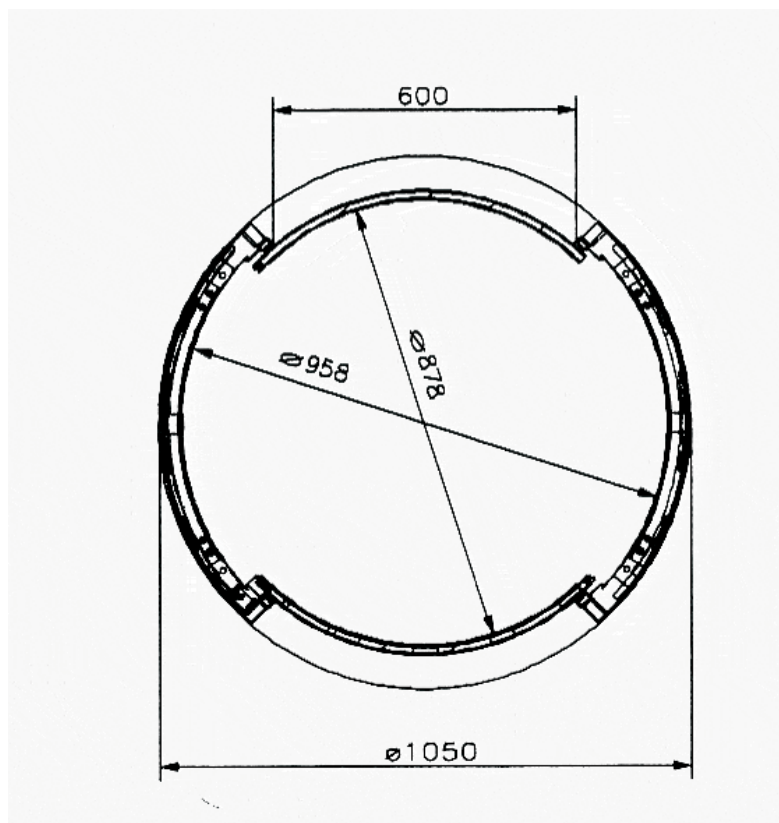
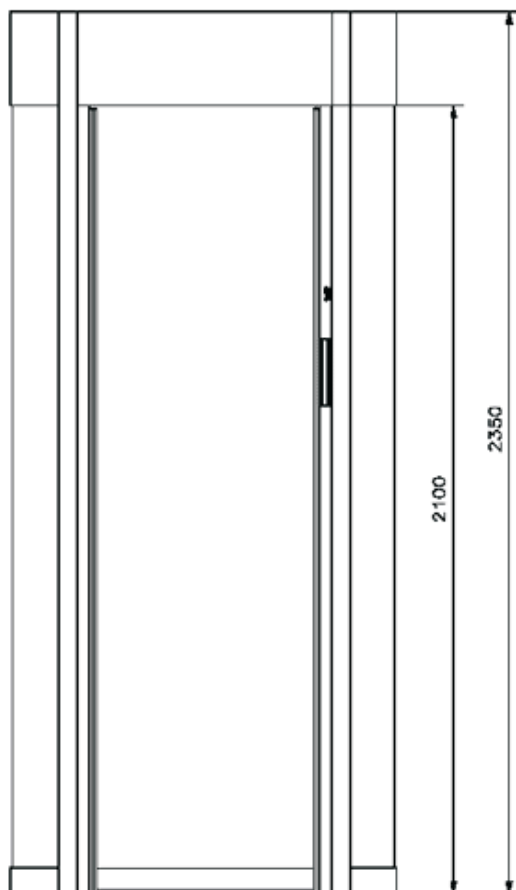
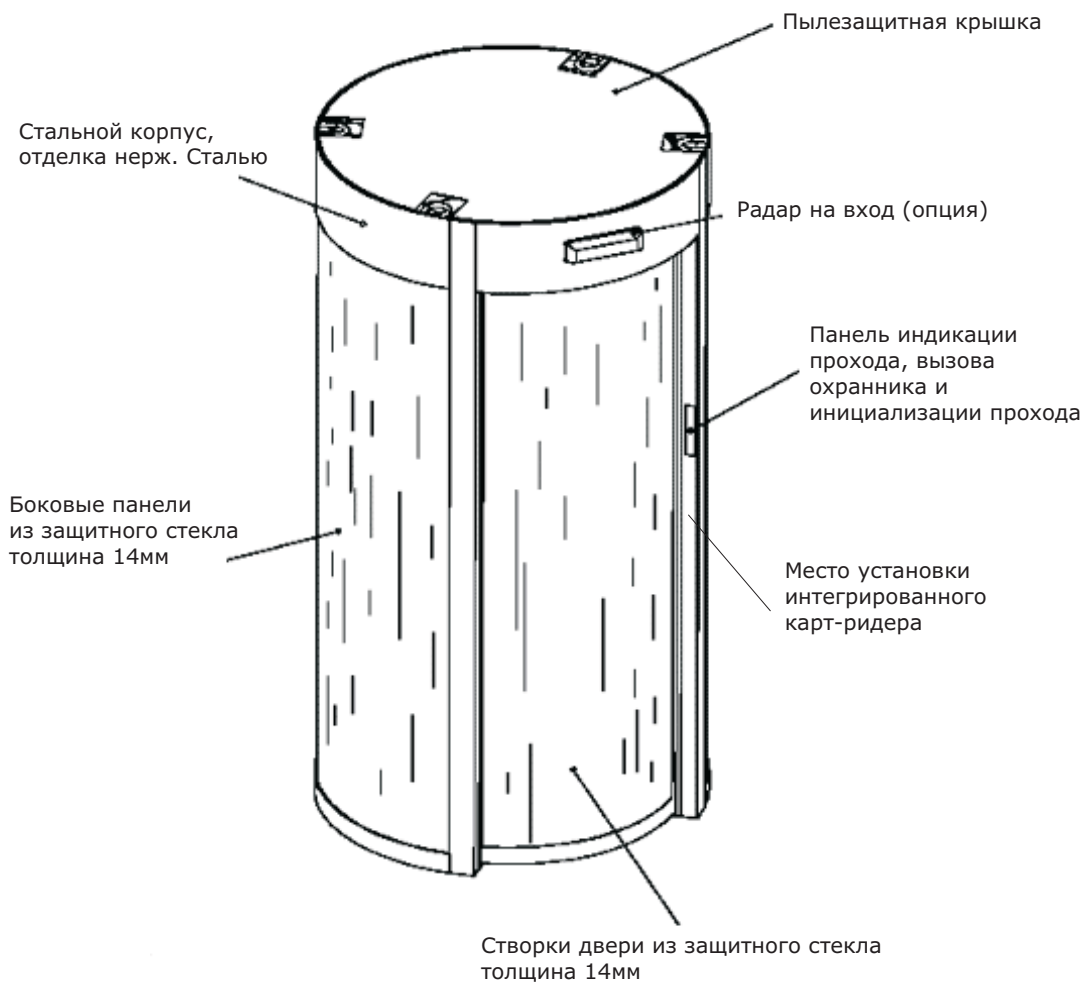
## Расписание

- Авто-выключение и авто-включение по расписанию
- "Ночной" и "дневной" режимы работы
- Режим последнего выхода и первого входа
- Ведение логов работы шлюза

## Индикация прохода

- Светофорная панель на корпусе шлюза
- Выводы для системы СКД
- Режим "очереди" запросов на проход

# СХЕМА КОНСТРУКЦИИ



## ОПЦИИ

### Отделка

Нанесение тонированной пленки

### Считыватели и устройства контроля доступа

- Вызывная панель без кнопки инициации прохода (только "светофор") на каждой стороне шлюза
- Внешний карт-ридер (установлен в корпус шлюза)
- Внешний карт-ридер (установлен на специальном пьедестале нерж. стали)
- Внутренние датчики контроля доступа (биометрия)
- Видеокамера внутри или снаружи шлюза
- Карта расширения (необходима для установки внутренних датчиков или расширенного управления шлюзом системы контроля доступа)

### Аккумулятор

- Увеличенный аккумулятор (12В, 6АхЧ) на 600 проходов

### Конструкция

- Проход под 90°
- Сборно-разборная конструкция
- Установка на место инсталляции монтажной платформы для отделки пола до монтажа шлюза (шлюз устанавливается внутрь платформы)
- Установка модели без порожка (установка непосредственно на пол)

### Датчики

- Внешний карт-ридер
- Внешний радар начинающий проход при подходе к шлюзу
- Внутренний карт-ридер/устройства биометрии/проверка системой СКД
- Сканнер документов

**Комплектация датчиков может быть подобрана по техническому заданию заказчика**

### Техобслуживание и гарантия

- Гарантия составляет 36 месяцев при соблюдении правил эксплуатации и прохождении регулярного техобслуживания
- Техобслуживание осуществляется регулярно - не менее 2х раз в год инженерами сервисного центра
- Все настройки шлюза согласовываются с заказчиком
- Осуществляется обучение персонала заказчика
- Вся документация предоставляется на русском языке

## КОНТАКТЫ

**По всем возникшим у Вас вопросам обращайтесь к инженерам нашей компании:**

### Abava Net

Тел/факс. +7 495 921-79-91

e-mail: abava@abava.net

www.abava.net

105005, Россия, г. Москва, ул. Радио, д. 24, "Яуза Тауэр"