

Priora 1001H

Защитная шлюзовая кабина для установки внутри помещения



ТЕХНИЧЕСКИЕ ХАРАКТЕРИСТИКИ

Габаритные размеры	<p>Полная высота: 2370мм Внешние габариты (ШхГ): 1640x1640мм Высота потолка: 1985мм Ширина прохода: 910мм Высота порожка: 20-35мм Производитель: Tonali (Италия)</p>
Привод	Моторизованный, электромеханический
Отделка	<p>Корпус: стальной каркас толщина 3мм, молотковая покраска в стандартные "оранжевые" цвета RAL Боковые панели и скользящие двери: многослойное остекление, толщина 27мм Карниз: сталь, 3мм, молотковая покраска соответствует корпусу Створки: сдвижные, плоские, многослойное защитное стекло, толщина 26/27мм</p>
Функции	<ul style="list-style-type: none"> ● Проход в обоих/в одном из направлений ● Непрерывный проход даже при наличии нарушителей обеспечивается за счет дополнительных поворотных дверей ● Синтезатор сообщений на русском языке ● Консоль управления и программирования с переговорным устройством ● Галогеновое освещение пространства внутри кабины ● Функция предотвращения удара посетителя полотном двери ● Механическая блокировка шлюза на ночь ● Поддержка любых внешних датчиков ● Кнопка антиизоляции внутри кабины (опция)
Отсутствие электроэнергии	<p>Встроенный аккумулятор (12В, 18 АxЧ) обеспечивает автономную работу в течение 1000 проходов Внутреннее освещение при отсутствии не работает для экономии электроэнергии</p>
Питание	<p>Внешнее питание 220В, 50/60Гц Управляющее внутреннее напряжение 12/24В</p>
Вес	1200кг
Температурный диапазон	<p>От -10° до +50°С Возможна установка системы подогрева (опция)</p>
Интерфейс управления	<p>Консоль управления охранника 2 сухих контакта для подачи сигнала инициации входа дверей Стандартная длина кабеля консоли охранника 25м Последовательный RS-232, RS-485 для настройки параметров Поддержка интерфейса IBIS</p>
Индикация прохода	<p>Панель светофора на корпусе шлюза с обеих сторон: зеленый (вход разрешен), желтый (проход в процессе), красный (вход запрещен или невозможен)</p>
Пропускная способность	5 чел/мин (8 человек в двух направлениях)

ЛОГИКА РАБОТЫ

Режимы работы

Автоматический

После получения сигнала начала прохода от системы контроля доступа или нажатия кнопки на панели шлюза или сигнала от входного радара (опция) дверь открывается, посетитель попадает внутрь кабины. Если установленные проверки посетителей пройдены успешно, входная дверь закрывается, открывается выходная: выход разрешен. Если проверки не пройдены, звучит звуковое сообщение приглашающее посетителя выйти и повторить вход.

Ручной

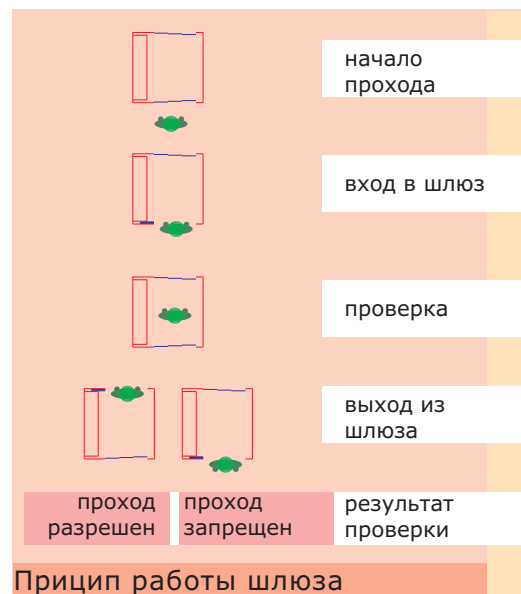
Каждая дверь открывается с консоли охранника. После входа посетителя осуществляется проверка аналогичная автоматическому режиму.

Полуавтоматический

Дополнительная проверка после входа в кабину и закрытия обеих дверей (например, биометрический или принятие решения о пропуске охранником)

Чрезвычайное положение

Обе двери открыты на сквозной проход в случае экстренной ситуации. Устанавливается с консоли охранника или по сигналу системы контроля



Окончательная логика работы согласовывается с заказчиком и может отличаться от стандартных.

Проверка посетителя

- Без проверки - проход разрешен после нажатия кнопки на вызывной панели шлюза
- Внешний карт-ридер (опция)
- Внешний радар (опция) начинающий проход при подходе к шлюзу
- Внутренний карт-ридер/устройства биометрии/проверка системой СКД (опция)
- Сканнер документов (опция)
- Внешний картоприемник (опция)

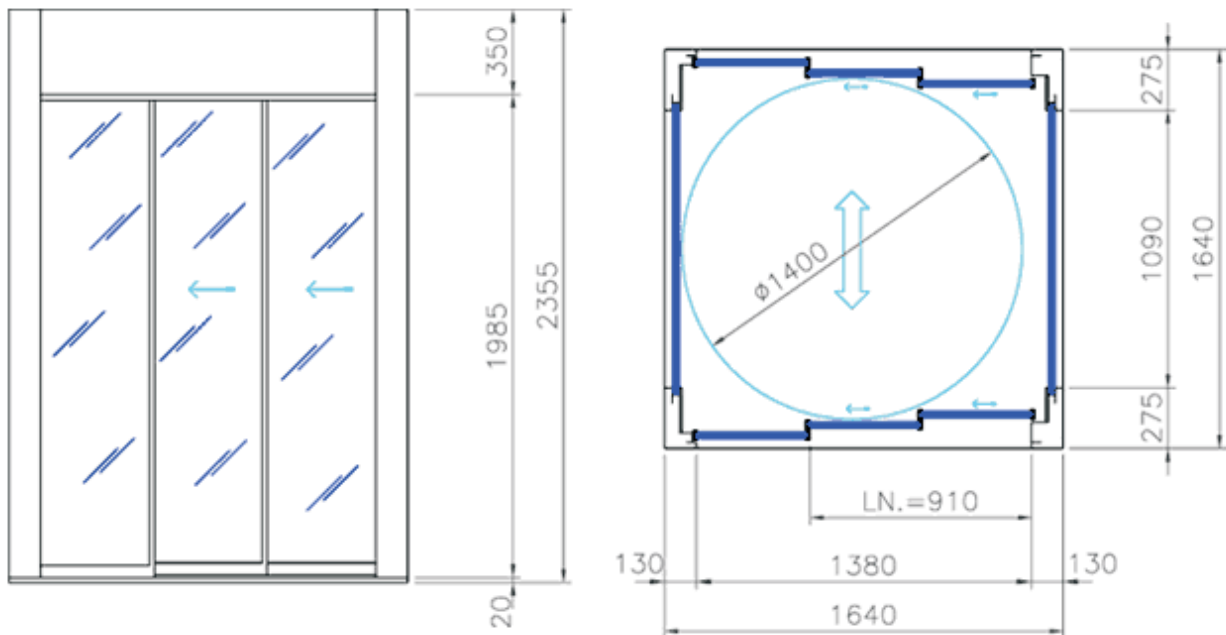
Консоль охранника

Позволяет осуществлять ручной и экстренный режимы работы, блокировать шлюз, включать и выключать проверку посетителей, управлять направлением прохода (в обе стороны или в одну из сторон), содержит переговорное устройство со шлюзом.

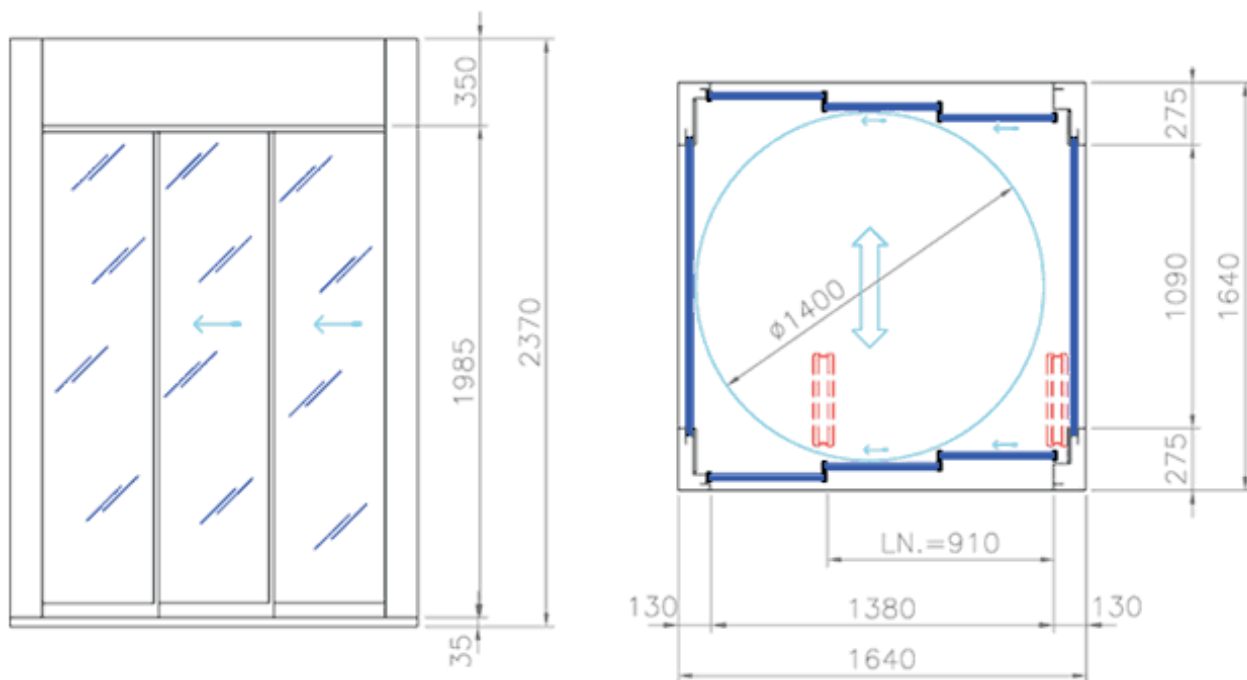
Индикация прохода

- Светофорная панель на корпусе шлюза
- Выводы для системы СКД
- Режим "очереди" запросов на проход

■ СХЕМА КОНСТРУКЦИИ PRIORA 100H (604)



■ СХЕМА КОНСТРУКЦИИ PRIORA 1001H (605)



ОПЦИИ

Отделка

- Покраска в нестандартные цвета RAL
- Отделка нержавеющей сталью
- Нанесение тонированной пленки
- Стальные боковые панели
- Нестандартные боковые панели

Считыватели и устройства контроля доступа

- Вызывная панель без кнопки инициации прохода (только "светофор") на каждой стороне шлюза
- Внешний карт-ридер (установлен в корпус шлюза)
- Внешний карт-ридер (установлен на специальном пьедестале нерж. стали)
- Видеокамера внутри или снаружи шлюза
- Кодовая панель снаружи шлюза
- Интерком
- Дополнительная консоль управления

Конструкция

- Установка версии для 110В 50/60Гц
- Установка версии Priora 1001H (605)

Датчики

- Внешний карт-ридер
- Внешний радар начинающий проход при подходе к шлюзу
- Внешний сканнер документов
- Внешний картоприемник
- Металлодетектор

Комплектация датчиков может быть подобрана по техническому заданию заказчика

Система подогрева

- Система подогрева для наружной установки

Техобслуживание и гарантия

- Гарантия составляет 36 месяцев при соблюдении правил эксплуатации и прохождении регулярного технического обслуживания
- Техническое обслуживание осуществляется регулярно - не менее 2х раз в год инженерами сервисного центра
- Все настройки шлюза согласовываются с заказчиком
- Осуществляется обучение персонала заказчика
- Вся документация предоставляется на русском языке

КОНТАКТЫ

По всем возникшим у Вас вопросам обращайтесь к инженерам нашей компании:

Abava Net

Тел/факс. +7 495 921-79-91
e-mail: abava@abava.net
www.abava.net

105005, Россия, г. Москва, ул. Радио, д. 24, "Яуза Тауэр"