

STATIC 2000 CC

Защитная шлюзовая кабина для установки внутри помещения



ТЕХНИЧЕСКИЕ ХАРАКТЕРИСТИКИ

Габаритные размеры	Полная высота: 2400мм Внешние габариты (ШхГ): 1000x1000мм Ширина прохода: 600мм Порожек: 65мм Высота потолка: 2000мм Возможна установка увеличенной версии (Static-2000 BIG) Производитель: Orsini per la Sicurezza (Италия)
Привод	Моторизованный, электромеханический
Отделка	Корпус: стальной молированный каркас толщиной 4мм, устойчивая к царапинам и коррозии покраска в цвета RAL Боковые панели: сталь, 4мм, покраска соответствует корпусу Карниз: сталь, 4мм, покраска соответствует корпусу Створки: полукруглые сдвижные, пулестойкое стекло (толщина 27мм) или ударостойкое стекло (опция)
Функции	<ul style="list-style-type: none"> ● Консоль управления для охраны с переговорным устройством ● Индикация возможности прохода (светофорная панель с кнопками вызова шлюза снаружи кабины) ● Программируемая клавиатура с возможностью установки пароля ● Инфракрасные датчики присутствия человека в кабине ● Галогеновое освещение внутри шлюза ● Механическое блокирование дверей в режиме ожидания ● Речевые сообщения на русском языке ● Контроль пространства прохода при закрывании дверей предотвращает удар посетителя полотном двери ● Контроль прохода по одному реализован весовым датчиком ● Контроль оставленных предметов реализован весовым датчиком
Отсутствие электроэнергии	Встроенный аккумулятор (12В, 6 АхЧ) обеспечивает автономную работу в течение 4 часа
Питание	Внешнее питание 220/110В, 50/60Гц Управляющее внутреннее напряжение 24В
Энергопотребление	400 Вт
Вес	750кг
Температурный диапазон	От -10° до +50°С
Интерфейс управления	Консоль управления охранника Стандартная длина кабеля консоли охранника 15м По запросу возможна интеграция любых устройств контроля доступа (опция)
Индикация прохода	Панель светофора на корпусе шлюза с обеих сторон: зеленый (вход разрешен), желтый (проход в процессе), красный (вход запрещен или невозможен)
Пропускная способность	4 чел/мин

ЛОГИКА РАБОТЫ

Режимы работы

Автоматический

После получения сигнала начала прохода от системы контроля доступа или нажатия кнопки на панели шлюза или сигнала от входного радара (опция) дверь открывается, посетитель попадает внутрь кабины. Если установленные проверки посетителей пройдены успешно, входная дверь закрывается, открывается выходная: выход разрешен. Если проверки не пройдены, звучит звуковое сообщение приглашающее посетителя выйти и повторить вход.

Ручной

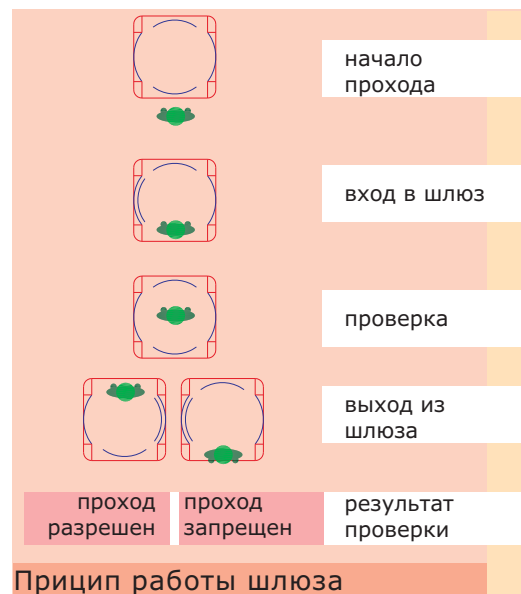
Каждая дверь открывается с консоли охранника. После входа посетителя осуществляется проверка аналогичная автоматическому режиму.

Полуавтоматический

Дополнительная проверка после входа в кабину и закрытия обеих дверей (например, биометрический или принятие решения о пропуске охранником)

Чрезвычайное положение

Обе двери открыты на сквозной проход в случае экстренной ситуации. Устанавливается с консоли охранника или по сигналу системы контроля



Окончательная логика работы согласовывается с заказчиком и может отличаться от стандартных.

Проверка посетителя

- Без проверки - проход разрешен после нажатия кнопки на вызывной панели шлюза
- Внешний карт-ридер (опция)
- Внешний радар (опция) начинающий проход при подходе к шлюзу
- Внутренний карт-ридер/устройства биометрии/проверка системой СКД (опция)
- Металлодетектор (опция) в колоннах шлюза
- Весовой датчик, контролирующий проход по одному
- Датчик взрывчатых веществ (опция)
- Радиационный детектор (опция)
- Сканнер документов (опция)

Консоль охранника

Позволяет осуществлять ручной и экстренный режимы работы, блокировать шлюз, включать и выключать проверку посетителей, управлять направлением прохода (в обе стороны или в одну из сторон), содержит переговорное устройство со шлюзом.

Индикация прохода

- Панель индикации на корпусе шлюза
- Выводы для системы СКД
- Режим "очереди" запросов на проход

СХЕМА КОНСТРУКЦИИ STATIC 2000 СС

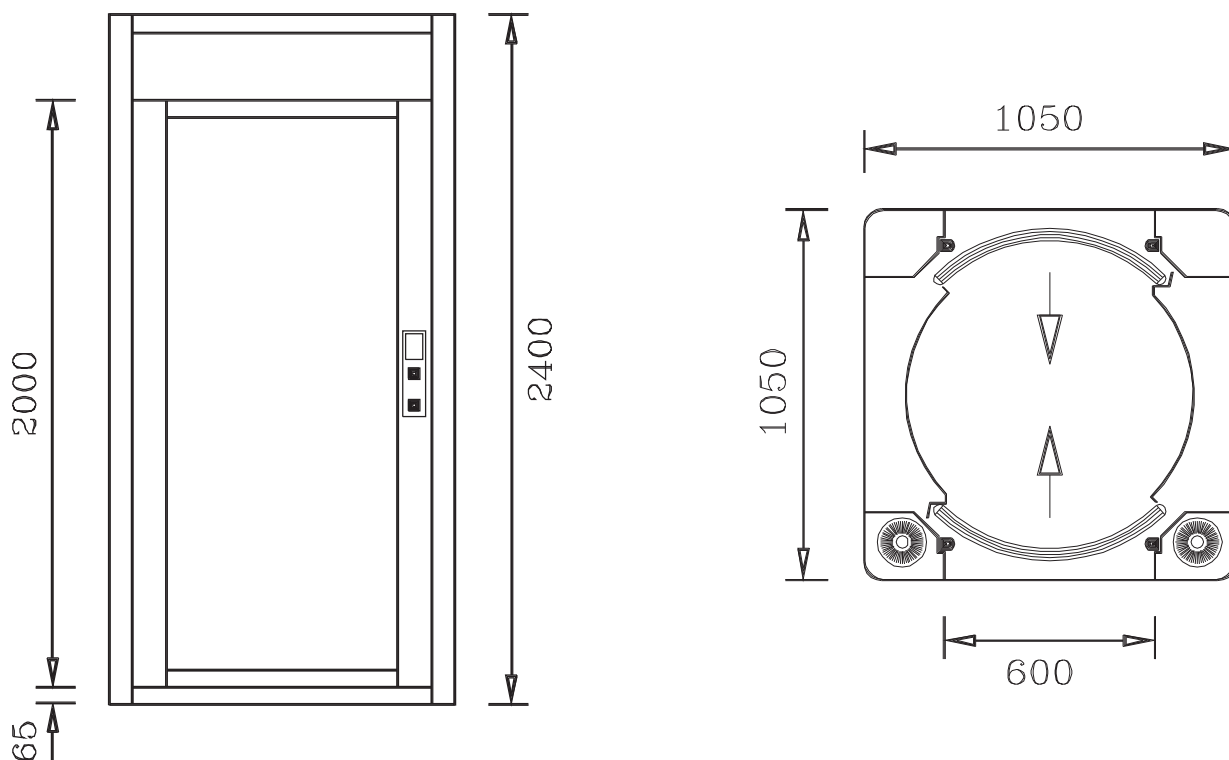
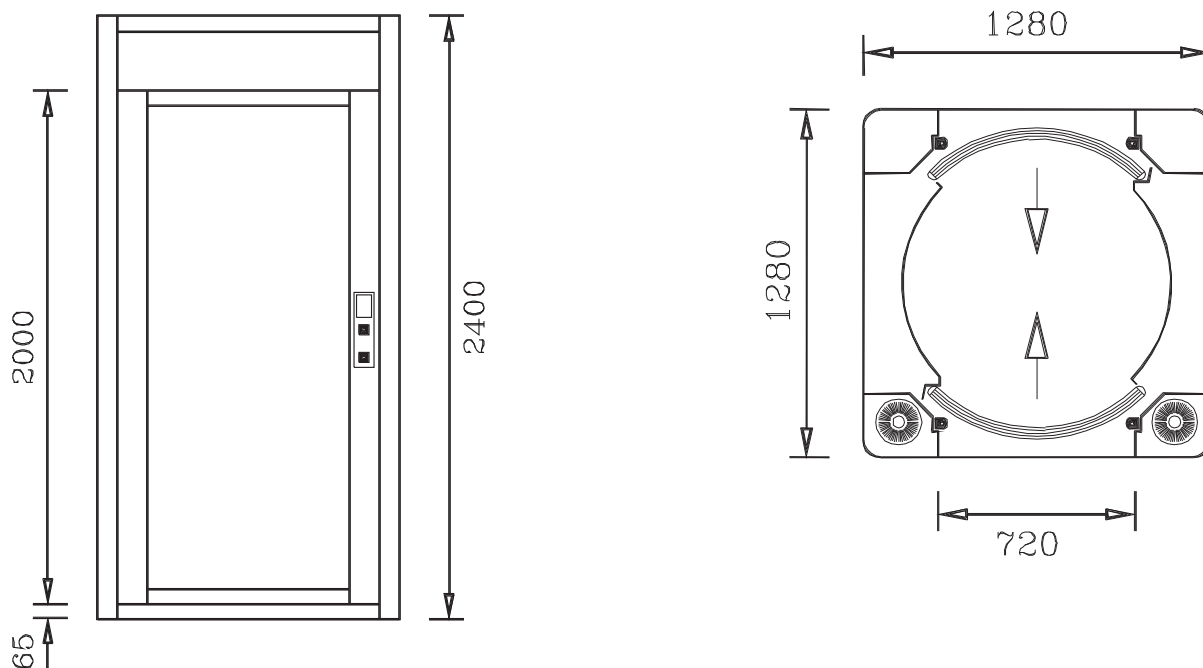


СХЕМА УВЕЛИЧЕННОЙ КОНСТРУКЦИИ STATIC 2000 СС BIG



Габаритные размеры

Полная высота: 2400мм
Внешние габариты (ШхГ): 1280х1280мм
Ширина прохода: 720мм
Порожек: 65мм
Высота потолка: 2000мм

Вес

1000кг

ОПЦИИ

Отделка

- Покраска в нестандартные цвета RAL
- Отделка нержавеющей сталью
- Нанесение тонированной пленки
- Нестандартная отделка по запросу

Считыватели и устройства контроля доступа

- Вызывная панель без кнопки инициации прохода (только "светофор") на каждой стороне шлюза
- Внешний карт-ридер (установлен в корпус шлюза)
- Внешний карт-ридер (установлен на специальном пьедестале нерж. стали)
- Внутренние датчики контроля доступа (биометрия)
- Видеокамера внутри или снаружи шлюза
- Карта расширения (необходима для установки внутренних датчиков или расширенного управления шлюзом системы контроля доступа)

Аккумулятор

- Увеличенный аккумулятор (12В, 6АхЧ) на 8 часов работы

Конструкция

- Установка стеклянных боковых панелей (бронированное стекло, 27мм)
- Сборно-разборная конструкция
- Установка на место инсталляции монтажной платформы для отделки пола до монтажа шлюза (шлюз устанавливается внутрь платформы)
- Установка наклонного противогрязевого порожка для установки на существующий пол

Датчики

- Внешний карт-ридер
- Внешний радар начинающий проход при подходе к шлюзу
- Внутренний карт-ридер/устройства биометрии/проверка системой СКД
- Металлодетектор, встроенный в колонны шлюза
- Датчик взрывчатых веществ
- Радиационный детектор
- Сканнер документов

Комплектация датчиков может быть подобрана по техническому заданию заказчика

Техобслуживание и гарантия

- Гарантия составляет 36 месяцев при соблюдении правил эксплуатации и прохождении регулярного технического обслуживания
- Техническое обслуживание осуществляется регулярно - не менее 2х раз в год инженерами сервисного центра
- Все настройки шлюза согласовываются с заказчиком
- Осуществляется обучение персонала заказчика
- Вся документация предоставляется на русском языке

КОНТАКТЫ

По всем возникшим у Вас вопросам обращайтесь к инженерам нашей компании:

Abava Net

Тел/факс. +7 495 921-79-91
e-mail: abava@abava.net
www.abava.net

105005, Россия, г. Москва, ул. Радио, д. 24, "Яуза Тауэр"