

# Tedria

Защитная шлюзовая кабина для установки внутри помещения



## ТЕХНИЧЕСКИЕ ХАРАКТЕРИСТИКИ

### Габаритные размеры

Полная высота: 2400мм  
 Высота потолка: 2010мм  
 Ширина: 1100-1280мм  
 Глубина: 720-1530мм  
 Высота порожка: 35-55мм  
 Ширина прохода: 850-1030мм  
 Производитель: Elettronica Toscana (Италия)

### Модели

#### TF-01

Габариты (ШхГ) 1100x720мм, проход 850мм, расстояние между колоннами металлодетектора 680мм, проход 180°

#### TF-02

Габариты (ШхГ) 1100x1050мм, проход 850мм, расстояние между колоннами металлодетектора 680мм, проход 180°

#### TF-02-90

Габариты (ШхГ) 1100x1100мм, проход 850мм, расстояние между колоннами металлодетектора 680мм, проход 90°

#### TF-03

Габариты (ШхГ) 1280x1050мм, проход 1030мм, расстояние между колоннами металлодетектора 900мм, проход 180°

#### TF-03-90

Габариты (ШхГ) 1280x1280мм, проход 1030мм, расстояние между колоннами металлодетектора 900мм, проход 90°

#### TF-04

Габариты (ШхГ) 1280x1530мм, проход 1030мм, расстояние между колоннами металлодетектора 900мм, проход 180°

#### TF-05

Габариты (ШхГ) 1280x720мм, проход 1030мм, расстояние между колоннами металлодетектора 900мм, проход 180°

### Привод

Ручной под электронным контролем

### Отделка

Корпус: стальной каркас малоуглеродистая сталь 30/10, противоударная антикоррозийная покраска в цвета RAL  
 Боковые панели: пулестойкое (противоударное - опция) стекло  
 Карниз: сталь и покраска соответствует корпусу  
 Створки: распашные плоские, пулестойкое стекло (противоударное - опция)

### Функции

- Проход в обоих направлениях/только в одном из направлений
- Контроль прохода под одному осуществляется весовым датчиком
- Датчик присутствия человека
- Контроль оставленных предметов осуществляется весовым датчиком
- Консоль управления для охраны с переговорным устройством
- Речевые сообщения на русском языке
- Контроль пространства прохода при закрывании дверей предотвращает удар посетителя полотном двери
- Галогеновое освещение внутри шлюза
- Механическая блокировка шлюза (на ночь) (опция)

<b>Отсутствие электроэнергии</b>	Встроенный аккумулятор (12В) обеспечивает автономную работу в течение 4 часов
<b>Питание</b>	Внешнее питание 220В, 50/60Гц Управляющее внутреннее напряжение 24/12В
<b>Энергопотребление</b>	400 Вт
<b>Вес</b>	500-1200кг
<b>Температурный диапазон</b>	От -10° до +50°С
<b>Интерфейс управления</b>	Консоль управления охранника Стандартная длина кабеля консоли охранника 25м Возможна интеграция с любыми устройствами систему контроля доступа (опция) Настройка защищенных паролем параметров с консоли охранника
<b>Индикация прохода</b>	Панель светофора на корпусе шлюза с обеих сторон: зеленый (вход разрешен), красный (вход запрещен или невозможен)
<b>Пропускная способность</b>	6 чел/мин

# ЛОГИКА РАБОТЫ

## Режимы работы

### Автоматический

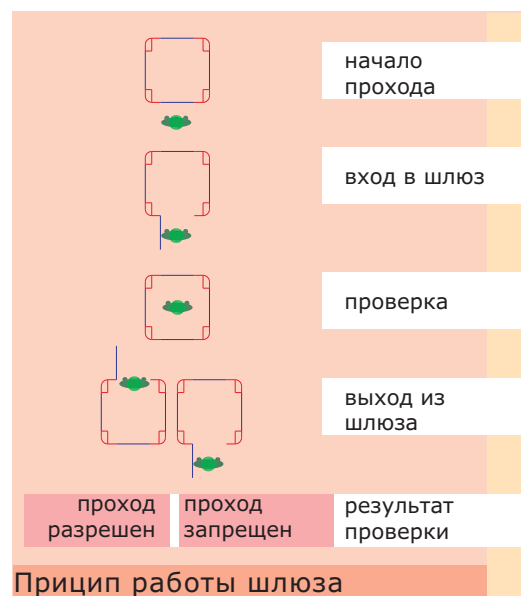
После получения сигнала начала прохода от системы контроля доступа или нажатия кнопки на панели шлюза или сигнала от входного радара (опция) дверь разблокируется, посетитель открывает ее и входит внутрь кабины. Если установленные проверки посетителей пройдены успешно, входная дверь блокируется, разблокируется выходная: выход разрешен. Если проверки не пройдены, звучит звуковое сообщение приглашающее посетителя выйти и повторить вход.

### Ручной

Каждая дверь разблокируется с консоли охранника. После входа посетителя осуществляется проверка аналогичная автоматическому режиму.

### Чрезвычайное положение

Обе двери разблокированы и могут быть открыты на сквозной проход в случае экстренной ситуации. Устанавливается с консоли охранника или по сигналу системы контроля доступа (опция)



**Окончательная логика работы согласовывается с заказчиком и может отличаться от стандартных.**

## Проверка посетителя

- Без проверки - проход разрешен после нажатия кнопки на вызывной панели шлюза
- Внешний карт-ридер (опция)
- Внешний радар (опция) начинающий проход при подходе к шлюзу
- Внутренний карт-ридер/устройства биометрии/проверка системой СКД (опция)
- Металлодетектор (опция)
- Весовой датчик, контролирующей проход по одному
- Радиационный детектор (опция)
- Сканнер документов (опция)

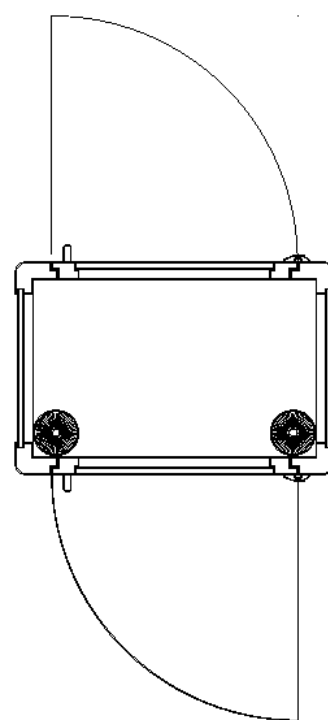
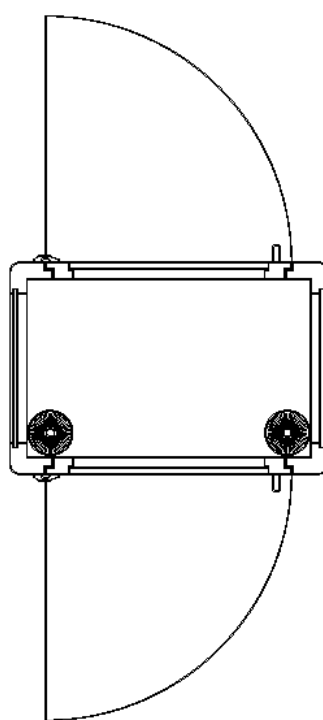
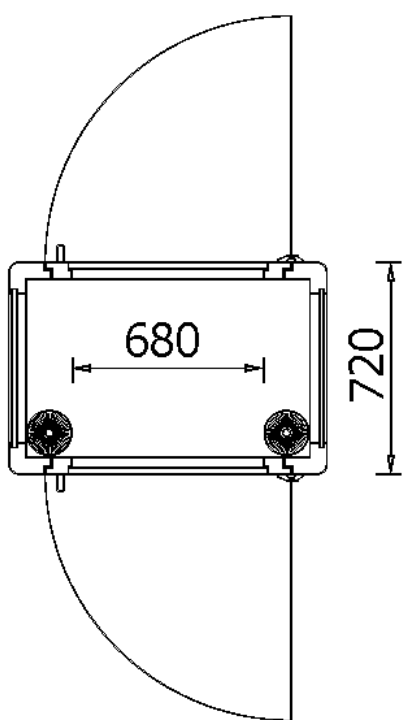
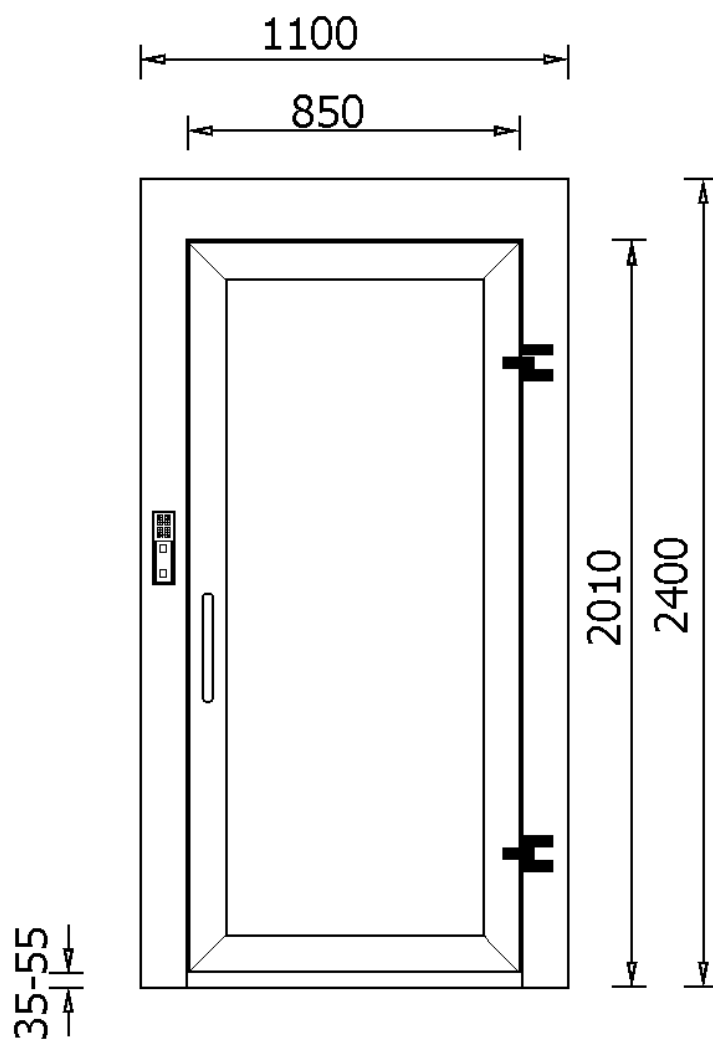
## Консоль охранника

Позволяет осуществлять ручной и экстренный режимы работы, блокировать шлюз, включать и выключать проверку посетителей, управлять направлением прохода (в обе стороны или в одну из сторон), содержит переговорное устройство со шлюзом.

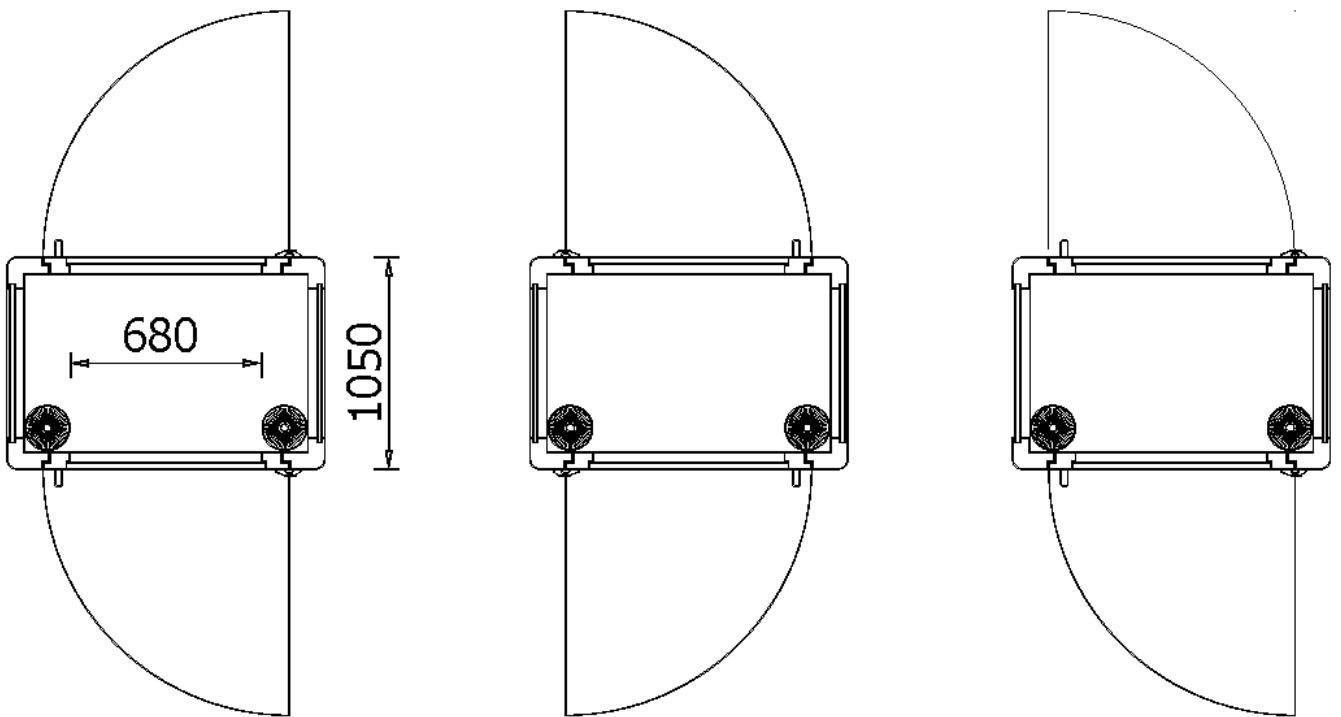
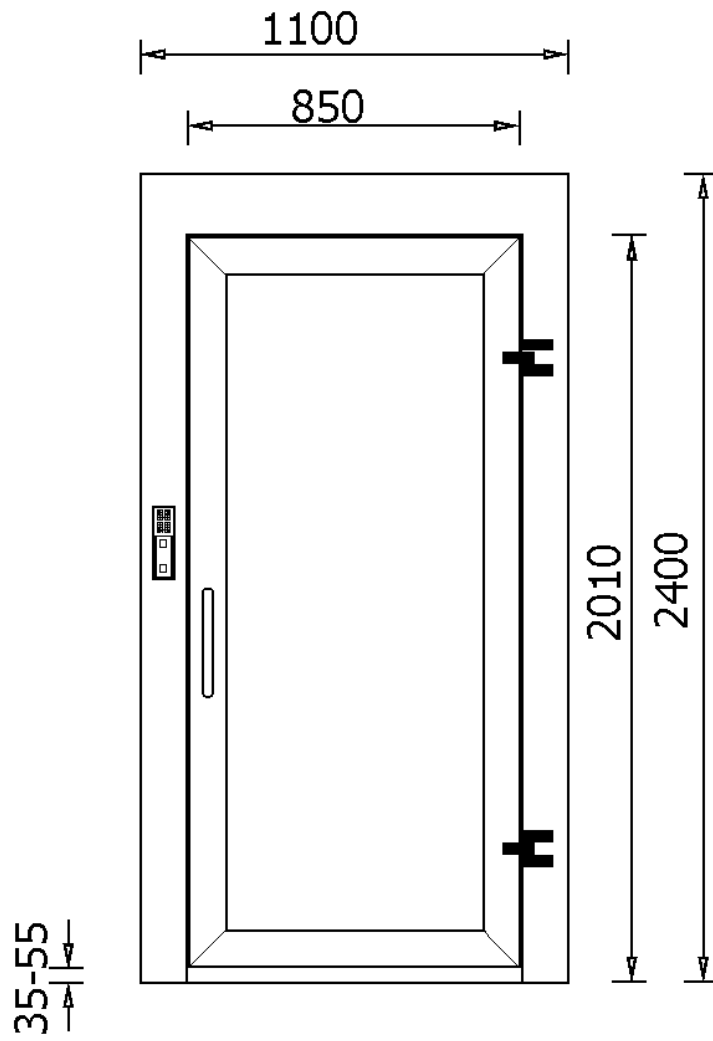
## Индикация прохода

- Светофорная панель на корпусе шлюза
- Выводы для системы СКД

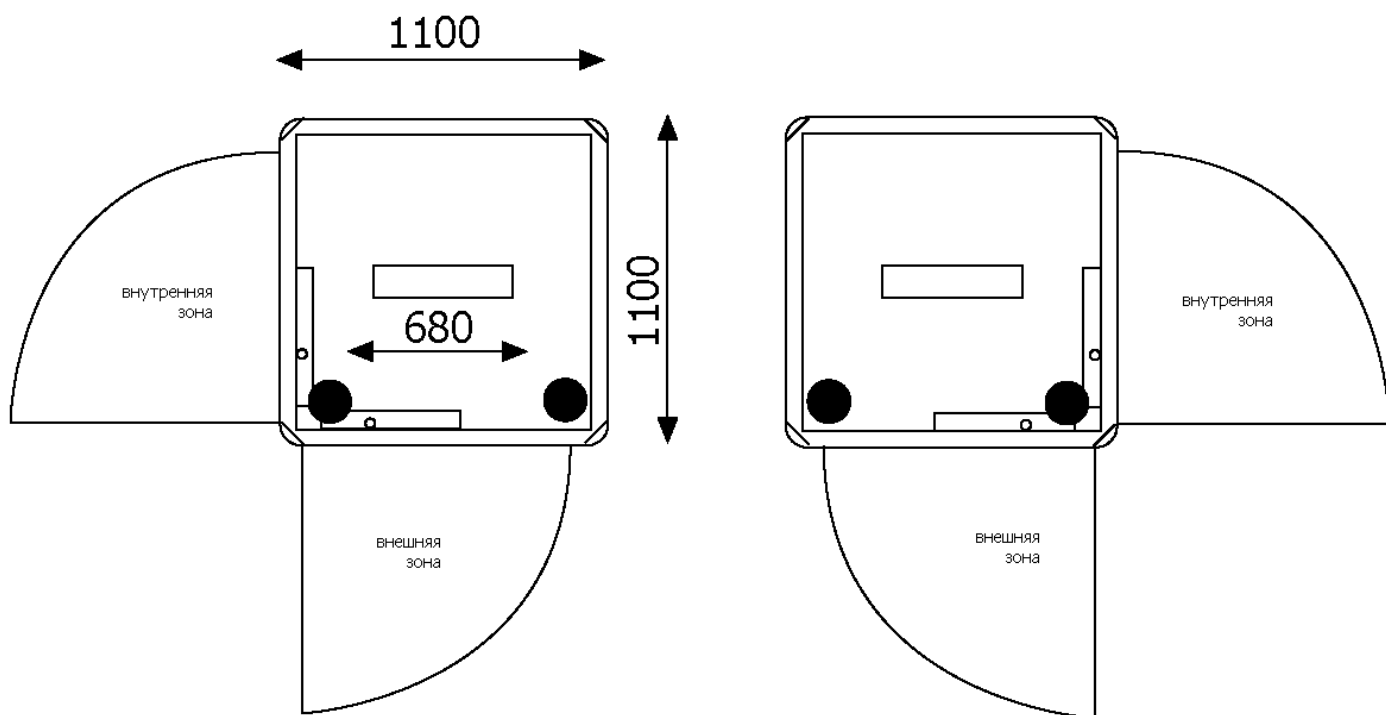
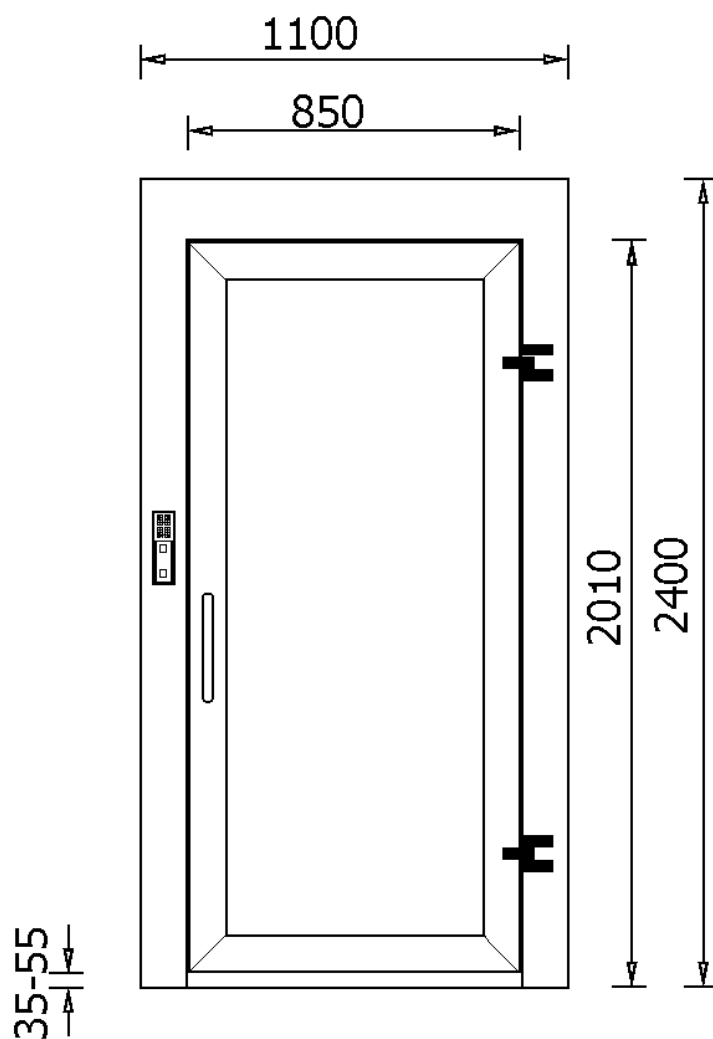
■ СХЕМА КОНСТРУКЦИИ TF-01



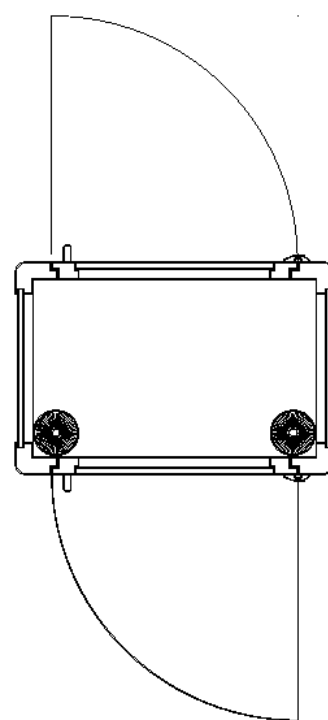
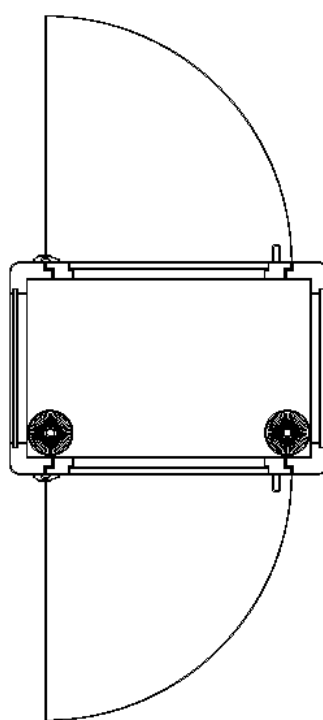
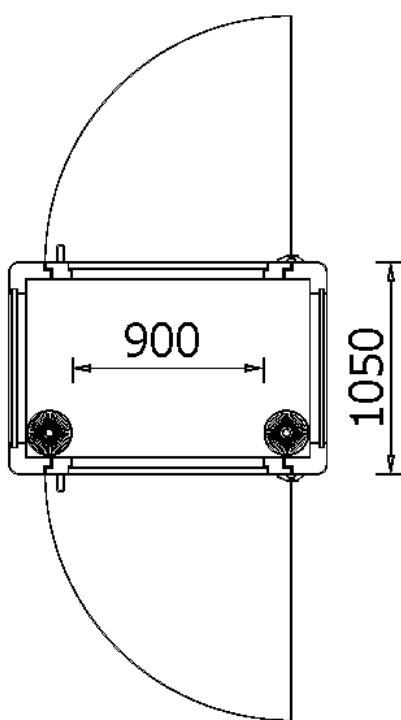
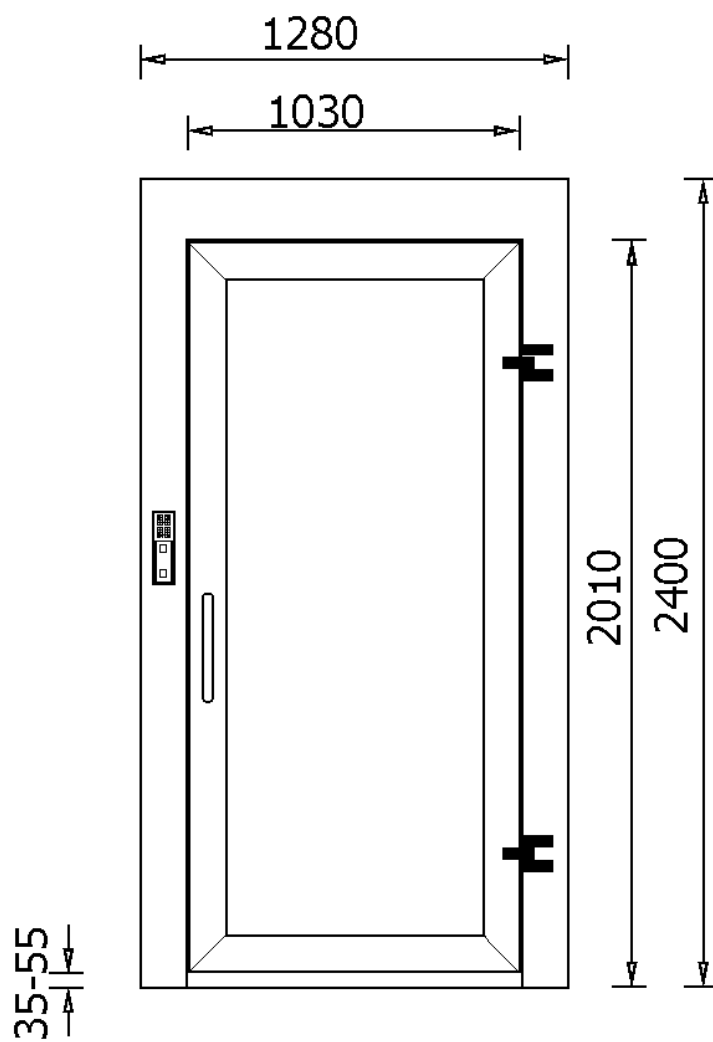
■ СХЕМА КОНСТРУКЦИИ TF-02



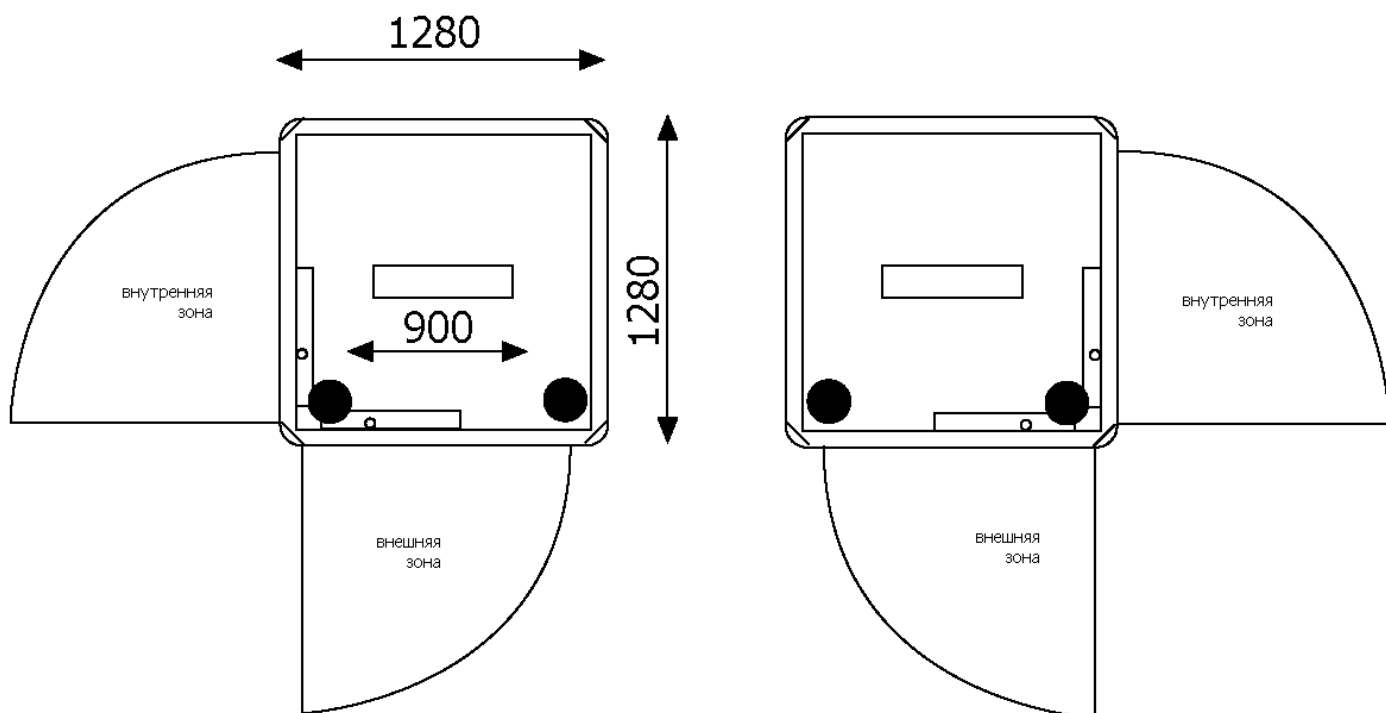
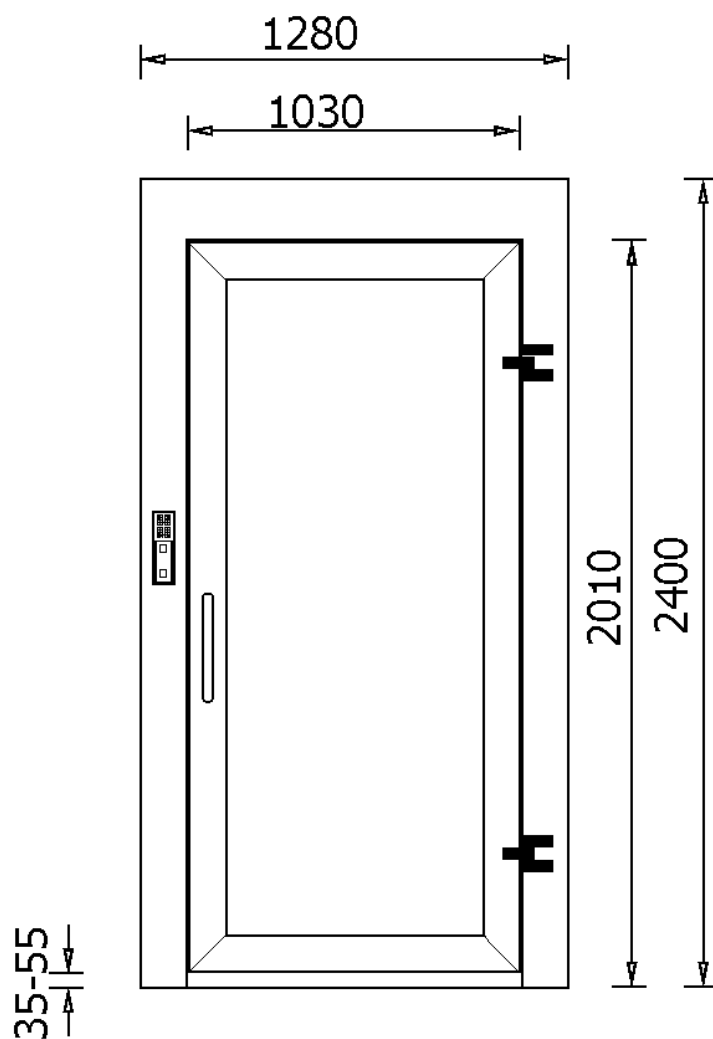
# СХЕМА КОНСТРУКЦИИ TF-02-R



■ СХЕМА КОНСТРУКЦИИ TF-03

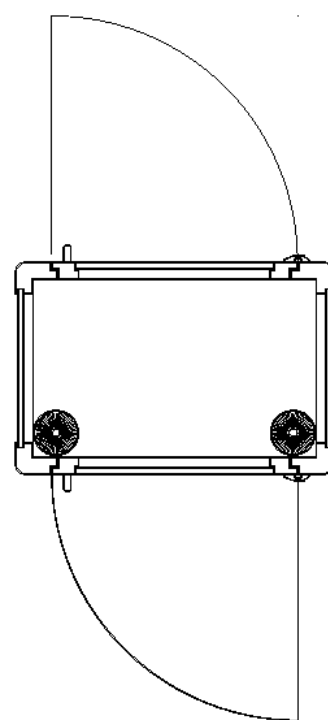
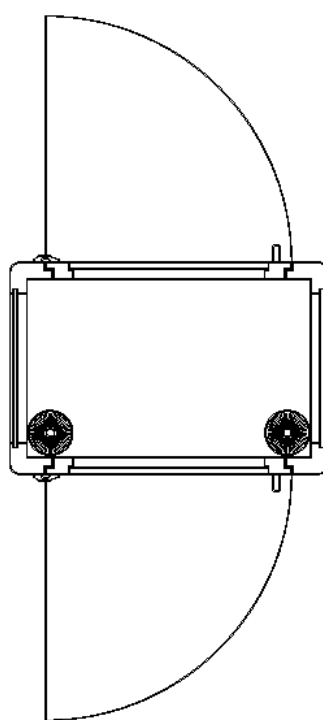
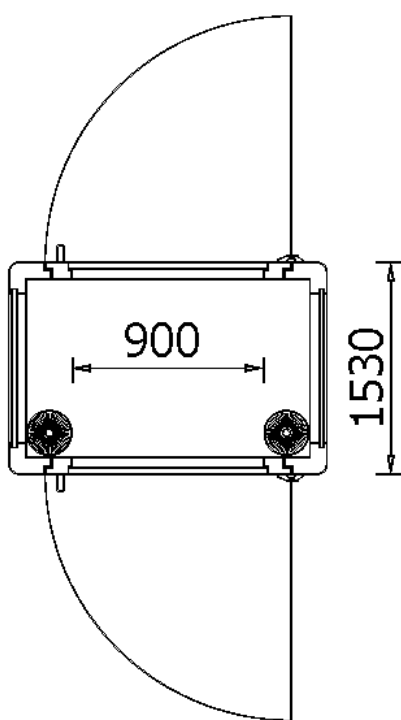
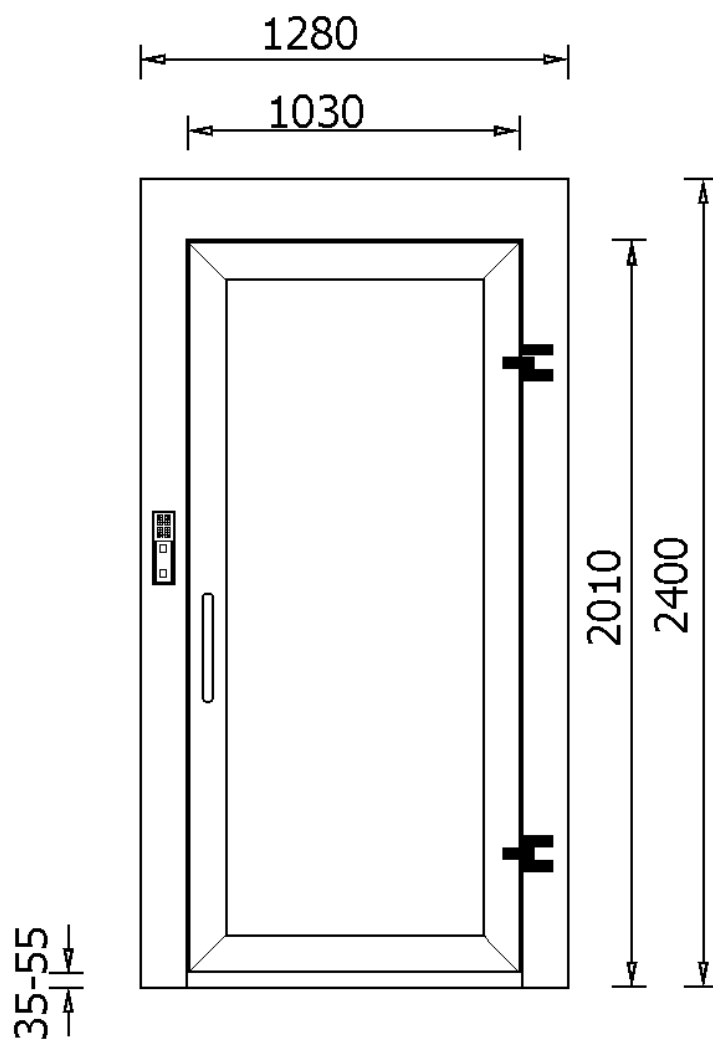


■ СХЕМА КОНСТРУКЦИИ TF-03-R

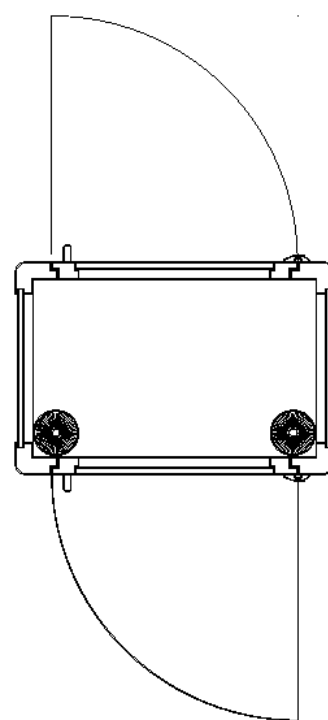
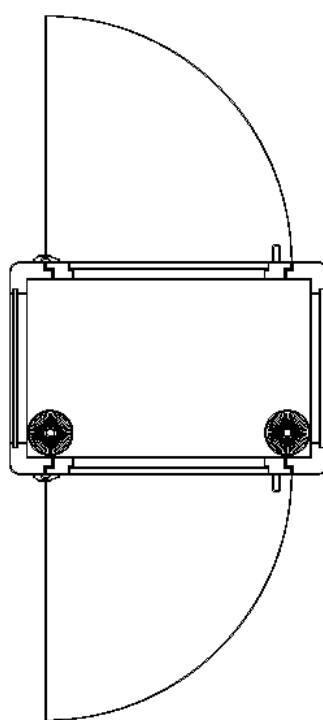
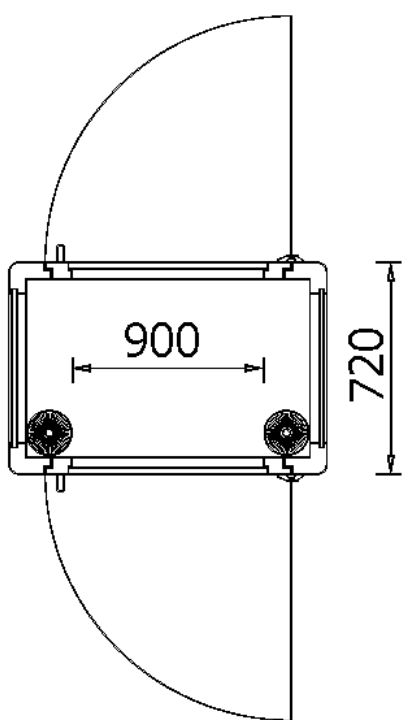
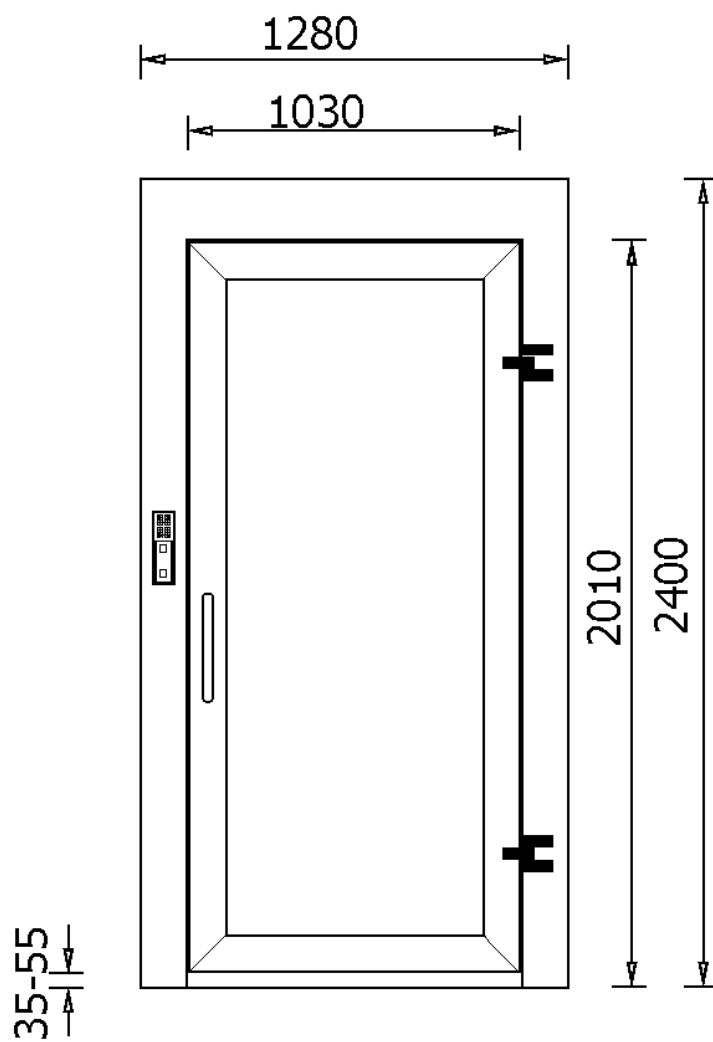




■ СХЕМА КОНСТРУКЦИИ TF-04



■ СХЕМА КОНСТРУКЦИИ TF-05



## ОПЦИИ

### Отделка

- Покраска в нестандартные цвета RAL
- Нестандартная отделка (по запросу)
- Нанесение тонированной пленки

### Считыватели и устройства контроля доступа

- Вызывная панель без кнопки инициации прохода (только "светофор") на каждой стороне шлюза
- Внешний карт-ридер (установлен в корпус шлюза)
- Внешний карт-ридер (установлен на специальном пьедестале нерж. стали)
- Внутренние датчики контроля доступа (биометрия)
- Видеокамера внутри или снаружи шлюза
- Карта расширения (необходима для установки внутренних датчиков или расширенного управления шлюзом системы контроля доступа)

### Аккумулятор

- Увеличенный аккумулятор на 8 часов работы

### Конструкция

- Установка противоударных стеклянных боковых панелей и дверей
- Внешняя сторона моделей может быть исполнена из металла или диэлектрических материалов (для лучшей шумовой обстановки металлодетектора)

### Датчики

- Внешний карт-ридер
- Внешний радар начинающий проход при подходе к шлюзу
- Внутренний карт-ридер/устройства биометрии/проверка системой СКД
- Металлодетектор, встроенный в колонны шлюза
- Сканнер документов

**Комплектация датчиков может быть подобрана по техническому заданию заказчика**

### Техобслуживание и гарантия

- Гарантия составляет 36 месяцев при соблюдении правил эксплуатации и прохождении регулярного технического обслуживания
- Техническое обслуживание осуществляется регулярно - не менее 2х раз в год инженерами сервисного центра
- Все настройки шлюза согласовываются с заказчиком
- Осуществляется обучение персонала заказчика
- Вся документация предоставляется на русском языке

## КОНТАКТЫ

**По всем возникшим у Вас вопросам обращайтесь к инженерам нашей компании:**

### Abava Net

Тел/факс. +7 495 921-79-91  
e-mail: abava@abava.net  
www.abava.net

105005, Россия, г. Москва, ул. Радио, д. 24, "Яуза Тауэр"