

GATE E



Увеличенная версия турникета «воротного типа» GATE производства Saima Sicurezza (Италия) служит для ограничений потока посетителей на проходных. Современный и стильный дизайн.

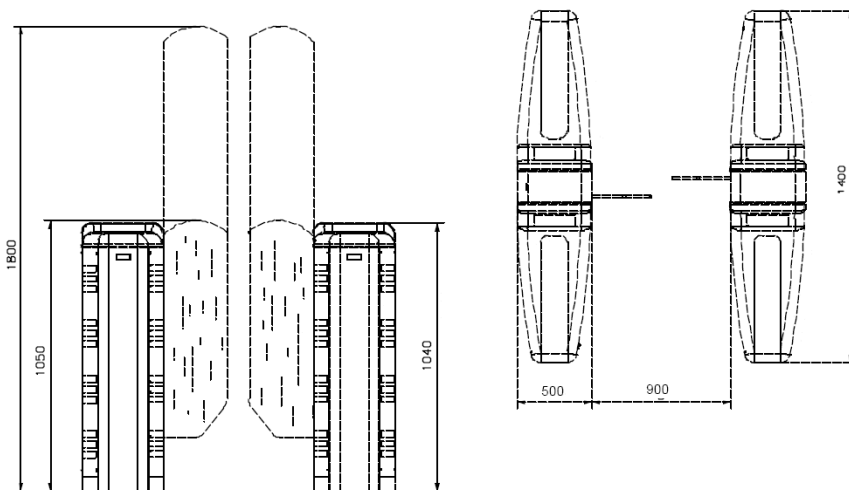
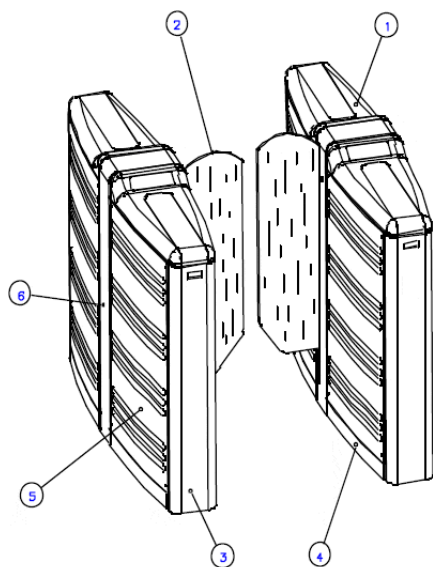
- **Односторонний/двусторонний проход**
- Стандартные габариты (ВхШхГ): **1040 x 500 x 1400мм**
- Высота ограждающего стекла: **до 1800мм**
- Ширина прохода: **900мм**
- Пропускная способность: **10 чел/мин.**

Назначение:

- Ограничение потока посетителей
- Возможность блокировать проход на необходимое время
- Контроль времени посещения
- Усложненное преодоление

Технические характеристики:

- **Односторонний проход в любую сторону**, возможность установки дополнительного турникета для прохода в обратную сторону
- Питание: **220В, 50Гц**
- Потребление: **200Вт**
- **Гидравлический амортизатор**
- Диапазон рабочих температур: **-10° ÷ +50°**
- Вес: **55кг**
- Стандартная покраска: **нержавеющая сталь AISI-304/любой цвет RAL**



- 1 – Крышка турникета отделана нержавеющей сталью
- 2 – Прозрачные стеклянные двери высотой 1040 ÷ 1800мм
- 3 – Передняя панель отделана нержавеющей сталью
- 4 – Опоры отделаны нержавеющей сталью
- 5 – Боковые молированные стенки
- 6 – База дверей

Контакты:

По всем возникшим у Вас вопросам обращайтесь к инженерам нашей компании

Abava Net

Тел./факс: +7 495 921 7991

e-mail: abava@abava.net

www.abava.net

105005, Россия, г. Москва, ул. Радио д. 24 (БЦ «Яуза Тауэр»)